

SCT81800S1

CS Návod k použití

2

ET Kasutusjuhend

25

LV Lietošanas instrukcija

47



 **AEG**
perfekt in form und funktion

OBSAH

1. BEZPEČNOSTNÍ POKYNY	3
2. OVLÁDACÍ PANEL	5
3. DENNÍ POUŽÍVÁNÍ	8
4. UŽITEČNÉ RADY A TIPY	11
5. ČIŠTĚNÍ A ÚDRŽBA	12
6. CO DĚLAT, KDYŽ...	13
7. INSTALACE	16
8. ZVUKY	22
9. TECHNICKÉ ÚDAJE	24

PRO DOKONALÉ VÝSLEDKY

Děkujeme vám, že jste si zvolili výrobek značky AEG. Aby vám bezchybně sloužil mnoho let, vyrobili jsme jej s pomocí inovativních technologií, které usnadňují život, a vybavili jsme jej funkcemi, které u obyčejných spotřebičů nenajdete. Stačí věnovat pár minut čtení a zjistíte, jak z něho získat co nejvíce.

Navštivte naše stránky ohledně:



Rady ohledně používání, brožury, poradce při potížích, servisních informací:
www.aeg.com



Registrace vašeho spotřebiče, kterou získáte lepší servis:
www.aeg.com/productregistration



Nákupu příslušenství, spotřebního materiálu a originálních náhradních dílů pro váš spotřebič:
www.aeg.com/shop

PÉČE O ZÁKAZNÍKY A SERVIS

Doporučujeme používat originální náhradní díly.

Při kontaktu se servisním střediskem se ujistěte, že máte k dispozici následující údaje. Tyto informace jsou uvedeny na typovém štítku. Model, výrobní číslo (PNC), sériové číslo.



Upozornění / Důležité bezpečnostní informace.



Všeobecné informace a rady



Upozornění k ochraně životního prostředí

Změny vyhrazeny.

1. BEZPEČNOSTNÍ POKYNY

V zájmu své bezpečnosti a správného chodu spotřebiče si před jeho instalací a prvním použitím pozorně přečtěte návod k použití včetně rad a upozornění. K ochraně před nežádoucími omyly a nehodami je důležité, aby se všechny osoby, které budou používat tento spotřebič, seznámily s jeho provozem a bezpečnostními funkcemi. Tyto pokyny uschovejte a zajistěte, aby zůstaly u spotřebiče i v případě jeho přestěhování na jiné místo nebo prodeje dalším osobám, aby se tak všichni uživatelé po celou dobu životnosti spotřebiče mohli řádně informovat o jeho používání a bezpečnosti. Dodržujte pokyny uvedené v tomto návodu k použití, abyste neohrozili své zdraví a majetek, a uvědomte si, že výrobce neručí za úrazy a poškození způsobené jejich nedodržáním.

1.1 Bezpečnost dětí a hendikepovaných osob

- Tento spotřebič nesmějí používat osoby (včetně dětí) se sníženými fyzickými, smyslovými nebo duševními schopnostmi, nebo bez patřičných zkušeností a znalostí, pokud je nesledují osoby odpovědné za jejich bezpečnost, nebo jim nedávají příslušné pokyny k použití spotřebiče.

Na děti je třeba dohlédnout, aby si se spotřebičem nehrály.

- Všechny obaly uschovejte z dosahu dětí. Hrozí nebezpečí udušení.
- Jestliže likvidujete starý spotřebič, vytáhněte zástrčku ze zásuvky, odřízněte napájecí kabel (co nejlíže u spotřebiče) a odstraňte dveře, aby nedošlo k úrazu dětí elektrickým proudem, nebo se děti nemohly zavřít uvnitř.
- Jestliže je tento spotřebič vybaven magnetickým těsněním dveří a nahrazuje starší spotřebič s pružinovým zámkem (západkou) na dveřích nebo víku, nezapomeňte před likvidací pružinový zámek znehodnotit. Děti se pak nemohou ve spotřebiči zavřít jako ve smrtelné nebezpečné pasti.

1.2 Všeobecné bezpečnostní informace



UPOZORNĚNÍ

Udržujte volně průchodné větrací otvory na povrchu spotřebiče nebo kolem vestavěného spotřebiče.

- Tento spotřebič je určen k uchovávání potravin nebo nápojů v běžné domácnosti a podobnému použití jako např.:
 - kuchyňky pro zaměstnance v obchodech, kancelářích a jiných pracovních prostředích;
 - farmářské domy a pro zákazníky hotelů, motelů a jiných ubytovacích zařízení;
 - penziony a ubytovny;
 - catering a podobná neobchodní využití.
- K urychlení odmrazování nepoužívejte mechanické nebo jiné pomocné prostředky.
- V prostoru chladicích spotřebičů nepoužívejte jiné elektrické přístroje (např. výrobky zmrzliny) než typy schválené k tomuto účelu výrobcem.
- Nepoškozujte chladicí okruh.
- Chladivo isobutan (R600a), které je obsaženo v chladicím okruhu spotřebiče, je přírodní zemní plyn, který je dobře snášen životním prostředím, ale je za určitých podmínek hořlavý. Během přepravy a instalace spotřebiče dbejte na to, aby nedošlo k poškození žádné části chladicího okruhu. Pokud dojde k poškození chladicího okruhu:
 - odstraňte z blízkosti spotřebiče otevřený oheň a všechny jeho možné zdroje
 - důkladně vyvětrejte místnost, ve které je spotřebič umístěn.
- Změna technických parametrů nebo jakákoliv jiná úprava spotřebiče je nebezpečná. Jakékoli poškození kabelu může způsobit zkrat, požár nebo úraz elektrickým proudem.



UPOZORNĚNÍ

Jakoukoliv elektrickou součástí (napájecí kabel, zástrčku, kompresor) smí z důvodu možného rizika vyměňovat pouze autorizovaný zástupce nebo kvalifikovaný pracovník servisu.

1. Napájecí kabel se nesmí nastavovat.
 2. Zkontrolujte, zda není zástrčka stlačená nebo poškozená zadní stranou spotřebiče. Stlačená nebo poškozená zástrčka se může přehřát a způsobit požár.
 3. Ověřte si, zda je zástrčka spotřebiče dobře přístupná.
 4. Netahejte za napájecí kabel.
 5. Pokud je síťová zásuvka uvolněná, nezasunujte do ní zástrčku. Hrozí nebezpečí úrazu elektrickým proudem nebo požáru.
 6. Spotřebič se bez krytu žárovky vnitřního osvětlení (je-li součástí vybavení) nesmí provozovat.
- Tento spotřebič je těžký. Při přemístování spotřebiče buďte proto opatrní.
 - Nevytahujte věci z mrazicího oddílu, ani se jich nedotýkejte, máte-li vlhké nebo mokré ruce, protože byste si mohli způsobit odřeniny nebo omrzliny.
 - Spotřebič nesmí být dlouhodobě vystaven přímému slunečnímu záření.
 - V tomto spotřebiči se používají speciální žárovky (jsou-li součástí vybavy) určené pouze pro použití v domácích spotřebičích. Tyto žárovky nejsou vhodné pro osvětlení místností.

1.3 Denní používání

- Ve spotřebiči nestavte horké nádoby na plastové části spotřebiče.
- Neskladujte v něm hořlavý plyn nebo tekutiny, protože by mohly vybuchnout.
- Potraviny neukládejte přímo na větrací otvory v zadní stěně. (Pokud je spotřebič beznámrazový)
- Zmrazené potraviny se nesmí po rozmrazení znovu zmrazovat.
- Zakoupené zmrazené potraviny skladujte podle pokynů daného výrobce.

- Pokyny výrobce spotřebiče týkající se uchování potravin je nutné přísně dodržovat. Řiďte se příslušnými pokyny.
- Do mrazicího oddílu nekládejte nápoje s vysokým obsahem kysličníku uhličitého nebo nápoje s bublinkami, protože vytvářejí tlak na nádobu, a mohou dokonce vybuchnout a poškodit spotřebič.
- Nejezte zmrzlinu ihned po vyjmutí z mrazničky, hrozí nebezpečí popálení.

1.4 Čištění a údržba

- Před čištěním nebo údržbou vždy spotřebič vypněte a vytáhněte síťovou zástrčku ze sítě.
- Nečistěte spotřebič kovovými předměty.
- K odstranění námrazy nepoužívejte ostré předměty. Použijte plastovou škrabku.
- Pravidelně kontrolujte a čistěte odtokový otvor na rozmrazenou vodu. Je-li zanesený, uvolněte ho. Jestliže je otvor ucpaný, rozlijte se voda na dno chladničky.

1.5 Instalace



U elektrického připojení se pečlivě řiďte pokyny uvedenými v příslušných odstavcích.

- Vybalte spotřebič a zkontrolujte, zda není poškozený. Je-li spotřebič poškozený, nezapojujte ho do sítě. Případné poškození okamžitě nahláste prodejci, u kterého jste spotřebič koupili. V tomto případě si uchovejte obal.
- Doporučujeme vám, abyste se zapojením spotřebiče počkali nejméně čtyři hodiny, aby olej mohl natéct zpět do kompresoru.
- Okolo spotřebiče musí být dostatečná cirkulace vzduchu, jinak by se přehříval. K dosažení dostatečného větrání se řiďte pokyny k instalaci.
- Pokud je to možné, měl by spotřebič stát zadní stranou ke stěně, aby byly jeho horké části nepřístupné (kompresor, kondenzátor), a nemohli jste o ně zachytit nebo se spálit.
- Spotřebič nesmí být umístěn v blízkosti radiátorů nebo sporáků.

- Zkontrolujte, zda je zástrčka po instalaci spotřebiče přístupná.
- Připojte pouze ke zdroji pitné vody (pokud je k dispozici vodovodní přípojka).

1.6 Servis

- Jakékoliv elektrikářské práce, nutné pro zapojení tohoto spotřebiče, smí provádět pouze kvalifikovaný elektrikář nebo osoba s příslušným oprávněním.
- Pokud je spotřebič nutné opravit, obraťte se na autorizované servisní středisko, které smí použít výhradně originální náhradní díly.

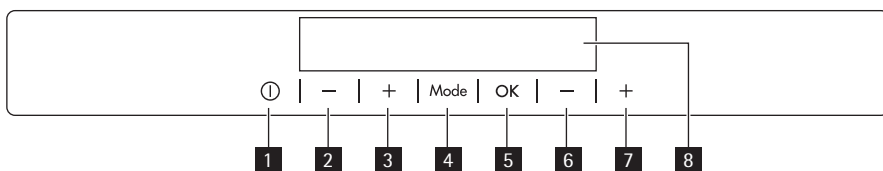
1.7 Ochrana životního prostředí



Tento přístroj neobsahuje plyny, které mohou poškodit ozónovou

vrstvu, ani v chladicím okruhu, ani v izolačních materiálech. Spotřebič nelikvidujte společně s domácím odpadem a smetím. Izolační pěna obsahuje hořlavé plyny: spotřebič je nutné zlikvidovat podle příslušných předpisů, které získáte na obecním úřadě. Zabraňte poškození chladicí jednotky, hlavně vzadu v blízkosti výměníku tepla. Materiály použité u tohoto spotřebiče označené symbolem ♻ jsou recyklovatelné.

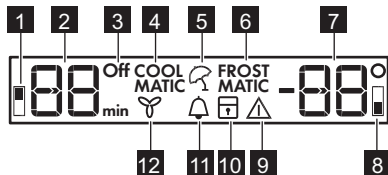
2. OVLÁDACÍ PANEL



- 1 Tlačítko ZAP/VYP ON/OFF
- 2 Tlačítko pro nastavení nižší teploty chladničky
- 3 Tlačítko pro nastavení vyšší teploty chladničky
- 4 Tlačítko Mode
- 5 Tlačítko OK
- 6 Tlačítko pro nastavení nižší teploty mrazničky
- 7 Tlačítko pro nastavení vyšší teploty mrazničky
- 8 Displej

Přednastavený zvuk tlačítek lze změnit na hlasitější současným stisknutím tlačítka Mode a tlačítka nižší teploty na několik sekund. Změnu je možné vrátit.

2.1 Displej



- 1 Ukazatel chladicího oddílu
- 2 Ukazatel teploty chladničky a ukazatel časovače
- 3 Ukazatel vypnuté chladničky
- 4 Funkce COOLMATIC
- 5 Funkce Dovolena
- 6 Funkce FROSTMATIC
- 7 Ukazatel teploty mrazničky
- 8 Ukazatel mrazicího oddílu
- 9 Ukazatel defrostačního režimu
- 10 Ukazatel alarmu
- 11 Ukazatel funkce Coolmatic
- 12 Ukazatel funkce Frostmatic

- 9** Ukazatel výstrahy
- 10** Funkce dětské pojistky
- 11** Funkce Minute Minder
- 12** Funkce DYNAMICAIR

2.2 Zapnutí spotřebiče

Spotřebič se zapíná následujícím postupem:

1. Síťovou zástrčku zasuňte do zásuvky.
2. Pokud je displej vypnutý, stiskněte tlačítko ON/OFF .
3. Po několika sekundách by se mohla spustit zvuková výstraha.

Vypnutí zvukové výstrahy viz část „Výstraha vysoké teploty“.

4. Pokud se na displeji zobrazí "dEMo", spotřebič se nachází v režimu demo. Viz odstavec „Co dělat, když...“.
5. Ukazatele teploty ukazují nastavenou výchozí teplotu.

Chcete-li zvolit jinou teplotu, prostudujte si oddíl „Regulace teploty“.

2.3 Vypnutí spotřebiče

Spotřebič se vypíná následujícím postupem:

1. Stiskněte tlačítko ON/OFF a držte jej po dobu pěti sekund.
2. Displej se vypne.
3. Spotřebič odpojíte od elektrické sítě vytáhnutím zástrčky ze sítěvé zásuvky.

2.4 Vypnutí chladničky

Chladničku vypnete následovně:

1. Opakovaně stiskněte tlačítko Mode, dokud se neobjeví příslušná ikona.
Začne blikat ukazatel vypnuté chladničky a ukazatel chladicího oddílu.
Ukazatel teploty chladničky zobrazuje čárky.
2. Stisknutím tlačítka OK volbu potvrďte.
3. Zobrazí se ukazatel vypnuté chladničky.

2.5 Zapnutí chladničky

Chladničku zapnete následovně:

1. Stiskněte regulátor teploty chladničky.

Nebo:

1. Stiskněte tlačítko Mode, dokud se neobjeví příslušná ikona.
Bliká ukazatel Vypnutí chladničky.
2. Stisknutím tlačítka OK akci potvrďte.
3. Ukazatel funkce Vypnutí chladničky zhasne.

Chcete-li zvolit jinou teplotu, prostudujte si oddíl „Regulace teploty“.

2.6 Regulace teploty

Nastavenou teplotu chladničky nebo mrazničky můžete upravit pomocí regulátoru teploty.

Nastavená výchozí teplota:

- +5 °C v chladničce
- -18 °C v mrazničce

Spotřebič spustí funkci, která mu umožní pracovat v režimu, který optimalizuje uchovávání potravin a spotřebu energie. Tato funkce zaručuje maximálně tichý chod spotřebiče.

Ukazatele teploty zobrazují nastavenou teplotu.

Nastavené teploty bude dosaženo do 24 hodin.



Nastavené teploty zůstanou uloženy i při výpadku proudu.

2.7 Funkce Minute Minder

Pomocí funkce Minute Minder nastavíte, aby ve stanovený moment zazněla zvuková výstraha (například, když na určitou dobu potřebujete nechat vychladnout připravovanou směs nebo když potřebujete připomenout, že máte v mrazničce uložené lahve k rychlému zchlazení). Tuto funkci zapnete následovně:

1. Opakovaně stiskněte tlačítko Mode, dokud se neobjeví příslušná ikona.
Začne blikat ukazatel Minute Minder .
Časovač po dobu několika sekund ukazuje nastavenou hodnotu (30 minut).

2. Stisknutím tlačítka regulace časovače upravte nastavenou hodnotu v rozsahu od 1 do 90 minut.
3. Stisknutím tlačítka OK volbu potvrďte.

Zobrazí se ukazatel Minute Minder .

Časovač začne blikat (min).

Na konci odpočítávání času zabliká ukazatel Minute Minder a rozezní se zvuková signalizace:

1. Vyndejte všechny nápoje z mrazničky.
2. Stisknutím tlačítka OK vypnete zvukovou signalizaci a funkci vypnete. Funkci je možné kdykoli během odpočítávání vypnout:

1. Stiskněte tlačítka Mode, dokud nezačne blikat ukazatel Minute Minder .
2. Stisknutím tlačítka OK volbu potvrďte.
3. Ukazatel Minute Minder se přestane zobrazovat.

Nastavenou dobu lze kdykoliv během odpočtu změnit současným stisknutím tlačítek nižší a vyšší teploty.

2.8 Funkce dětské pojistky

Pomocí funkce dětské pojistky zablokujete tlačítka před nechtěným použitím. Tuto funkci zapnete následovně:

1. Opakovaně stiskněte tlačítka Mode, dokud se neobjeví příslušná ikona.
2. Ukazatel funkce dětské pojistky zabliká.
3. Stisknutím tlačítka OK akci potvrďte. Zobrazí se ukazatel funkce dětské pojistky.

Tuto funkci vypnete následovně:

1. Opakovaně stiskněte tlačítka Mode, dokud ukazatel funkce dětské pojistky nezačne blikat.
2. Stisknutím tlačítka OK akci potvrďte.
3. Ukazatel funkce dětské pojistky se přestane zobrazovat.

2.9 Výstraha vysoké teploty

Zvýšení teploty v oddílu mrazničky (například z důvodu výpadku proudu) je signalizováno:

- blikajícími ukazateli výstrahy a teploty mrazničky
- zvukovým signálem.

Resetování výstrahy:

1. Stiskněte libovolné tlačítka.
2. Zvukový signál se vypne.
3. Ukazatel teploty mrazničky na pár sekund zobrazí nejvyšší dosaženou teplotu. Poté opět zobrazuje nastavenou teplotu.
4. Ukazatel výstrahy bude stále blikat, dokud nedojde k obnovení normálních provozních podmínek.

Pokud podmínky výstrahy pominou, ukazatel výstrahy se přestane zobrazovat.

2.10 Výstraha otevřených dveří

Zvuková výstraha se spustí, jsou-li dveře spotřebiče otevřené několik minut. Výstraha otevřených dveří je signalizována:

- blikáním ukazatele výstrahy
- zvukovou signalizací

Po obnovení normálních podmínek (zavřené dveře) se výstraha vypne. Během fáze výstrahy je možné zvukovou signalizaci vypnout stisknutím tlačítka výstrahy.

2.11 Funkce COOLMATIC

Potřebujete-li například po nákupu uložit velké množství teplých potravin, doporučujeme zapnout funkci COOLMATIC, aby se potraviny rychleji zchladily a nezahřály ostatní potraviny již uložené v chladničce.

Tuto funkci zapnete následovně:

1. Opakovaně stiskněte tlačítka Mode, dokud se nezobrazí příslušná ikona. Začne blikat ukazatel COOLMATIC.
2. Stisknutím tlačítka OK volbu potvrďte.

Zobrazí se ukazatel COOLMATIC. Funkce COOLMATIC se automaticky vypne po přibližně 6 hodinách. Tuto funkci vypnete před jejím automatickým vypnutím následovně:

1. Opakovaně stiskněte tlačítka Mode, dokud nezačne blikat ukazatel COOLMATIC.
2. Stisknutím tlačítka OK volbu potvrďte.

3. Ukazatel COOLMATIC se přestane zobrazovat.



Tato funkce se vypne při nastavení jiné teploty chladničky.

2.12 Funkce Dovolená

Tato funkce umožňuje ponechat prázdnou chladničku zavřenou po dobu dlouhé dovolené, aniž by došlo ke vzniku nepříjemných pachů.



Chladicí oddíl musí být při zapnutí funkce Dovolená prázdný.

Tuto funkci zapnete následovně:

1. Opakovaně stiskněte tlačítko Mode, dokud se neobjeví příslušná ikona.
Ukazatel funkce Dovolená začne blikat.
Ukazatel teploty chladničky zobrazí nastavenou teplotu.
2. Stisknutím tlačítka OK akci potvrďte.
Zobrazí se ukazatel funkce Dovolená.

Tuto funkci vypnete následovně:

1. Opakovaně stiskněte tlačítko Mode, dokud ukazatel funkce Dovolená nezačne blikat.
2. Stisknutím tlačítka OK akci potvrďte.
3. Ukazatel funkce Dovolená se přestane zobrazovat.



Tato funkce se vypne při nastavení jiné teploty chladničky.

2.13 Funkce FROSTMATIC

Tuto funkci zapnete následovně:

1. Opakovaně stiskněte tlačítko Mode, dokud se neobjeví příslušná ikona.
Začne blikat ukazatel FROSTMATIC.

2. Stisknutím tlačítka OK volbu potvrďte.

Zobrazí se ukazatel FROSTMATIC. Funkce se automaticky vypne za 52 hodin.

Tuto funkci vypnete před jejím automatickým vypnutím následovně:

1. Stiskněte tlačítko Mode, dokud nezačne blikat ukazatel FROSTMATIC.
2. Stisknutím tlačítka OK volbu potvrďte.
3. Ukazatel FROSTMATIC se přestane zobrazovat.



Tato funkce se vypne při nastavení jiné teploty mrazničky.

2.14 Funkce DYNAMICAIR

Tuto funkci zapnete následovně:

1. Opakovaně stiskněte tlačítko Mode, dokud se nezobrazí příslušná ikona.
Začne blikat ukazatel DYNAMICAIR .
2. Stisknutím tlačítka OK volbu potvrďte.

Zobrazí se ukazatel DYNAMICAIR .

Tuto funkci vypnete následovně:

1. Stiskněte tlačítko Mode, dokud nezačne blikat ukazatel DYNAMICAIR .
2. Stisknutím tlačítka OK volbu potvrďte.
3. Ukazatel DYNAMICAIR se přestane zobrazovat.



Pokud se funkce zapne automaticky, ukazatel DYNAMICAIR se nezobrazí (viz „Denní používání“).

Zapnutí funkce DYNAMICAIR zvyšuje spotřebu energie.

3. DENNÍ POUŽÍVÁNÍ

3.1 Čistění vnitřku spotřebiče

Před prvním použitím spotřebiče vymyjte vnitřek a veškeré vnitřní příslušenství vlažnou vodou s trochou neutrálního mycího prostředku, abyste odstranili typický

pach nového výrobku, pak vše důkladně vytřete do sucha.



Nepoužívejte čisticí prostředky nebo abrazivní prášky, které mohou poškodit povrch spotřebiče.



Pokud se na displeji zobrazí „dEMo“, spotřebič se nachází v režimu demo: Viz odstavec „Co dělat, když...“.

3.2 Zmrazování čerstvých potravin

Mrazicí oddíl se hodí pro zmrazování čerstvých potravin a pro dlouhodobé uložení zmrazených a hlubokozmrazených potravin.

Chcete-li zmrazit čerstvé potraviny, zapněte funkci FROSTMATIC minimálně 24 hodin před uložením zmrazovaných potravin do mrazicího oddílu.

Čerstvé potraviny, které chcete zmrazit, vložte do oddílu FROSTMATIC.

Maximální množství čerstvých potravin, které je možné zmrazit za 24 hodin, je uvedeno na **typovém štítku** uvnitř spotřebiče.

Zmrazování trvá 24 hodin: po tuto dobu nevkládejte do spotřebiče žádné další potraviny ke zmrazení.

3.3 Skladování zmrazených potravin

Po prvním spuštění spotřebiče nebo po jeho dlouhodobé odstávce nechte spotřebič před vložením potravin běžet nejméně 2 hodiny na vyšší nastavení. Jestliže chcete vložit velké množství potravin, vyjměte ze spotřebiče všechny zásuvky a koše a položte potraviny na chladicí polici; potraviny se tak lépe zmrazí.



UPOZORNĚNÍ

Zkontrolujte, zda nepřekračujete maximální množství uvedené na boku horní části (je-li to uvedeno).



V případě náhodného rozmrazení, například z důvodu výpadku proudu, a pokud výpadek proudu trval delší dobu, než je uvedeno v tabulce technických údajů, je nutné rozmrazené potraviny rychle spotřebovat nebo ihned uvařit či upéct a potom opět zmrazit (po ochlazení).

3.4 Rozmrazování

Hlubokozmrazené nebo zmrazené potraviny je možné před použitím rozmrazit v chladničce nebo při pokojové teplotě, podle toho, kolik máte času.

Malé kousky lze dokonce připravit ještě zmrazené, přímo z mrazničky: čas přípravy bude ale v tomto případě delší.

3.5 Výroba ledových kostek

Spotřebič je vybaven jednou nebo více nádobkami pro výrobu ledových kostek. Naplňte je vodou, a pak je vložte do mrazničky.

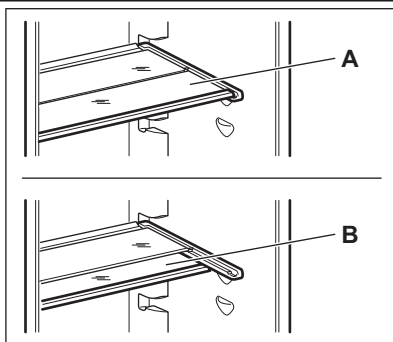


K vyjmutí nádobek z mrazničky nepoužívejte kovové nástroje.

3.6 Akumulátory chladu

Mraznička je vybavena jedním nebo několika zásobníky chladu; prodlužují dobu bezpečného uchování potravin v případě poruchy nebo výpadku proudu.

3.7 Přemístitelné police

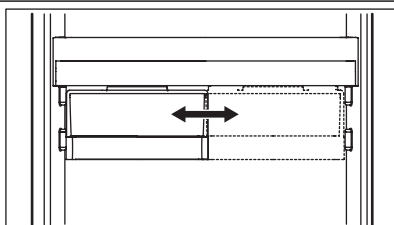


Na stěnách chladničky jsou drážky, do kterých se podle přání zasunují police. Pro lepší využití prostoru lze přední polo-
viční police umístit pod zadní police.

3.8 Umístění dveřních poliček

Dveřní police můžete umístit do různé výšky a vkládat tak do nich různě velká balení potravin.

3.9 Umístění posuvného dveřního boxu



Posuvný dveřní box lze umístit do různých výšek.

Tyto úpravy provedete následujícím způsobem:

1. zvedněte poličku s posuvným dveřním boxem vzhůru a vytáhněte ji z držáků ve dveřích
2. vyjměte podpěru z vodicí dráhy pod poličkou
3. Stejným postupem v obráceném pořadí zasuňte posuvný dveřní box do jiné výšky.

3.10 Uhlíkový vzduchový filtr



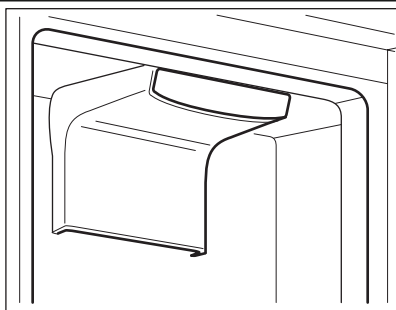
Tento spotřebič je vybaven uhlíkovým filtrem CLEANAIR CONTROL v zásuvce na zadní stěně chladicího oddílu.

Filtr čistí vzduch odstraňováním nežádoucích pachů v chladicím oddílu a tím dále zlepšuje kvalitu skladování potravin.



Při provozu musí být zásuvka cirkulace vzduchu vždy zavřená.

3.11 DynamicAir



Chladicí oddíl je vybaven zařízením, které umožňuje rychlé chlazení potravin a udržování stejnoměrné teploty v oddílu. Toto zařízení se v případě potřeby aktivuje samo, například pro rychlé obnovení teploty po otevření dveří nebo v případě vysoké okolní teploty.

Také umožňuje zapnout spotřebič v případě potřeby ručně (viz „Režim DynamicAir“).



Zařízení DynamicAir se vypne při otevření dveří a znovu se spustí ihned po jejich zavření.

4. UŽITEČNÉ RADY A TIPY

4.1 Tipy pro úsporu energie

- Neotvírejte často dveře, ani je nenechávejte otevřené déle, než je nezbytně nutné.
- Jestliže je okolní teplota vysoká, regulátor teploty je na vyšším nastavení a spotřebič je zcela zaplněný, může kompresor běžet nepřetržitě a na výparníku se pak tvoří námraza nebo led. V tomto případě je nutné nastavit regulátor teploty na nižší nastavení, aby se spotřebič automaticky odmrazil, a tím snížil spotřebu energie.

4.2 Tipy pro chlazení čerstvých potravin

K dosažení nejlepšího výkonu:

- Do chladničky nekládejte teplé potraviny nebo tekutiny, které se odpaňují
- Potraviny zakrývejte nebo je zabalujte, zejména mají-li silnou vůni
- potraviny položte tak, aby okolo nich mohl proudit volně vzduch

4.3 Tipy pro chlazení

Užitečné rady:

Maso (všechny druhy): zabalte do polyetylénového sáčku a položte na skleněnou polici nad zásuvku se zeleninou. Z hlediska bezpečné konzumace takto skladujte maso pouze jeden nebo dva dny.

Vařená jídla, studená jídla apod.: můžete zakrýt a položit na jakoukoli polici.

Ovoce a zelenina: musí být důkladně očištěné, vložte je do speciální zásuvky (nebo zásuvek), které jsou součástí vybavení.

Máslo a sýr: musí být ve speciální vzduchotěsné nádobě nebo zabalené do hliníkové fólie či do polyetylénového sáčku, aby k nim měl vzduch co nejméně přístup.

Láhve s mlékem: musí být uzavřeny víčkem a uloženy v držáku na láhve ve dveřích.

Banány, brambory, cibule a česnek smí být v chladničce pouze tehdy, jsou-li zabalené.

4.4 Tipy pro zmrazování potravin

K dosažení dokonalého zmrazovacího procesu dodržujte následující důležité rady:

- maximální množství potravin, které je možné zmrazit za 24 hodin je uvedeno na typovém štítku;
- zmrazovací postup trvá 24 hodin. V této době nepřidávejte žádné další potraviny ke zmrazení;
- zmrazujte pouze potraviny prvotřídní kvality, čerstvé a dokonale čisté;
- připravte potraviny v malých porcích, aby se mohly rychle a zcela zmrazit, a bylo pak možné rozmrazit pouze požadované množství;
- zabalte potraviny do alobalu nebo polyetylenu a přesvědčte se, že jsou balíčky vzduchotěsné;
- čerstvé, nezmrazené potraviny se nesmí dotýkat již zmrazených potravin, protože by zvýšily jejich teplotu;
- libové potraviny vydrží uložené déle a v lepším stavu, než tučné; sůl zkracuje délku bezpečného skladování potravin;
- vodové zmrzliny mohou při konzumaci okamžitě po vyjmutí z mrazicího oddílu způsobit popálení v ústech;

- doporučujeme napsat na každý balíček viditelně datum uskladnění, abyste mohli správně dodržet dobu uchování potravin.

4.5 Tipy pro skladování zmrazených potravin

K dosažení nejlepšího výkonu zakoupeného spotřebiče dodržujte následující podmínky:

- vždy si při nákupu ověřte, že zakoupené zmrazené potraviny byly prodejcem správně skladovány;
- zajistěte, aby zmrazené potraviny byly z obchodu přineseny v co nejkratším možném čase;
- neotvírejte často dveře, ani je nenechávejte otevřené déle, než je nezbytně nutné;
- již rozmrazené potraviny se rychle kazí a nesmí se znovu zmrazovat;
- nepřekračujte dobu skladování uvedenou výrobcem na obalu.

5. ČIŠTĚNÍ A ÚDRŽBA



POZOR

Před každou údržbou vytáhněte zástrčku spotřebiče ze zdroje elektrického napájení.



Tento spotřebič obsahuje uhlovodíky v chladicí jednotce; údržbu a doplňování smí proto provádět pouze autorizovaný pracovník.



Nehýbejte s žádnými trubkami nebo kabely uvnitř spotřebiče, netahejte za ně a nepoškozujte je.

Nikdy nepoužívejte k čištění vnitřku spotřebiče abrazivní prášky, vysoce parfémované čisticí prostředky nebo vosková leštidla, protože mohou poškodit povrch a zanechat silný pach.

5.1 Pravidelné čištění

Spotřebič je nutné pravidelně čistit:

- vnitřek a všechno vnitřní příslušenství omyjte vlažnou vodou s trochou neutrálního mycího prostředku;
- pravidelně kontrolujte těsnění dvířek a otírejte je, aby bylo čisté, bez usazených nečistot;
- důkladně vše opláchněte a osušte.

Kondenzátor (černá mřížka) a kompresor na zadní straně spotřebiče čistěte kartáčem. Tím se zlepší výkon spotřebiče a sníží spotřeba energie.



Dbejte na to, abyste nepoškodili chladicí systém.

Řada prostředků na čištění povrchů v kuchyni obsahuje chemikálie, které mohou poškodit umělou hmotu použitou v tomto spotřebiči. Doporučujeme proto čistit povrch spotřebiče pouze teplou vodou s trochou tekutého mycího prostředku na nádobí.

Po čištění znovu připojte spotřebič k elektrické síti.

5.2 Výměna uhlíkového vzduchového filtru

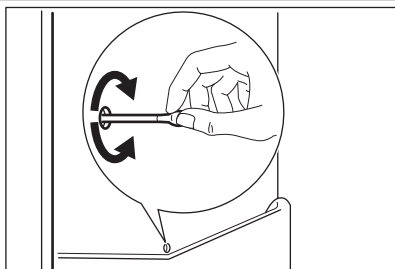
K zajištění nejlepší účinnosti uhlíkového vzduchového filtru je nutné ho každý rok vyměnit.

Nové aktivní vzduchové filtry lze koupit u vašeho místního prodejce.

Řiďte se pokyny v části „Instalace uhlíkového vzduchového filtru“.

Vzduchový filtr je spotřební materiál a proto se na něj nevztahuje záruka.

5.3 Odmrazování chladničky



Během normálního používání se námraza automaticky odstraňuje z výparníku chladicího oddílu při každém vypnutí motoru kompresoru. Rozmrazená voda vytéká odtokovým otvorem do speciální nádoby na zadní straně spotřebiče nad motorem kompresoru, kde se odpařuje. Odtokový otvor pro rozmrazenou vodu, který se nachází uprostřed žlábků v chladicím oddíle, se musí pravidelně čistit, aby voda nemohla přetéct a kapat na uložené potraviny.

5.4 Rozmrazování mrazničky

Mrazicí oddíl tohoto modelu je beznámrazového typu "no frost". To znamená, že se v zapnutém spotřebiči nevytváří námraza ani na vnitřních stěnách, ani na potravinách.

Zajišťuje to nepřetržitá cirkulace chladného vzduchu uvnitř oddílu automaticky řízeným ventilátorem.

5.5 Vyřazení spotřebiče z provozu

Jestliže spotřebič nebudete po dlouhou dobu používat, proveďte následná opatření:

- **odpojte spotřebič od sítě**
- vyjměte všechny potraviny
- odmrazte (předpokládá-li se) a vyčistěte spotřebič a všechno příslušenství
- nechte dveře pootevřené, abyste zabránili vzniku nepříjemných pachů. Pokud necháte spotřebič zapnutý, požádejte někoho, aby ho občas zkontroloval, zda se potraviny nekazí, např. z důvodu výpadku proudu.

6. CO DĚLAT, KDYŽ...



UPOZORNĚNÍ

Před hledáním a odstraňováním závady vytáhněte zástrčku ze síťové zásuvky.

Odstraňování závady, které není uvedeno v tomto návodu, smí provádět pouze kvalifikovaný elektrikář nebo osoba s příslušným oprávněním.

Problém	Možná příčina	Řešení
Spotřebič je hlučný.	Spotřebič není správně postaven či vyrovnán.	Zkontrolujte, zda spotřebič stojí stabilně (všechny čtyři nožičky musí stát na podlaze).
Spotřebič nefunguje. Osvětlení nefunguje.	Spotřebič je vypnutý.	Zapněte spotřebič.
	Zástrčka není správně zasunutá do zásuvky.	Zasuňte zástrčku správně do zásuvky.
	Spotřebič je bez proudu. Zásuvka není pod proudem.	Zasuňte do zásuvky zástrčku jiného elektrického spotřebiče. Obrat'te se na kvalifikovaného elektrikáře.
Osvětlení nefunguje.	Osvětlení je v pohotovostním režimu.	Zavřete a otevřete dveře.
	Vadná žárovka.	Viz „Výměna žárovky“.
Zazní zvukový signál. Ukazatel výstrahy bliká.	Příliš vysoká teplota v mrazničce.	Viz „Výstraha vysoké teploty“.
Kompresor funguje nepřetržitě.	Není správně nastavená teplota.	Nastavte vyšší teplotu.
	Dveře nejsou správně zavřené.	Viz „Zavření dveří“.
	Otvírali jste dveře příliš často.	Nenechávejte dveře otevřené déle, než je nezbytně nutné.
	Teplota potravin je příliš vysoká.	Nechte potraviny vychladnout na teplotu místnosti, teprve pak je vložte do spotřebiče.
	Teplota v místnosti je příliš vysoká.	Snižte teplotu v místnosti.
Po stisknutí tlačítka FROSTMATIC , tlačítka COOLMATIC nebo po změně teploty se kompresor nespustí okamžitě.	Toto je normální jev, který nepředstavuje poruchu spotřebiče.	Kompresor se spouští až po určité době.
Po vnitřní zadní stěně chladničky stéká voda.	Během automatického odmrazování se na zadní stěně rozmrazuje námraza.	Nejde o závadu.
V chladničce teče voda.	Odtokový otvor je ucpaný.	Vyčistěte odtokový otvor.

Problém	Možná příčina	Řešení
	Vložené potraviny brání odtoku vody do odtokového otvoru.	Přemístěte potraviny tak, aby se nedotýkaly zadní stěny.
Teplota ve spotřebiči je příliš nízká/vysoká.	Není správně nastavený regulátor teploty.	Nastavte vyšší/nížší teplotu.
	Dveře nejsou správně zavřené.	Viz „Zavření dveří“.
	Teplota potravin je příliš vysoká.	Nechte potraviny vychladnout na teplotu místnosti, teprve pak je vložte do spotřebiče.
	Vložili jste příliš velké množství lahví najednou.	Ukládejte do spotřebiče menší množství potravin.
Teplota v chladničce je příliš vysoká.	Ve spotřebiči neobíhá chladný vzduch.	Zkontrolujte, zda ve spotřebiči může dobře obíhat chladný vzduch.
Příliš vysoká teplota v mrazničce.	Potraviny jsou položeny příliš těsně u sebe.	Uložte potraviny tak, aby mohl dobře obíhat chladný vzduch.
Příliš mnoho námrazy.	Potraviny nejsou správně zabaleny.	Zabalte je správně.
	Dveře nejsou správně zavřené.	Viz „Zavření dveří“.
	Není správně nastavený regulátor teploty.	Nastavte vyšší teplotu.
Na displeji teploty je zobrazen horní nebo spodní symbol čtverce.	Při měření teploty došlo k chybě.	Zavolejte do místního servisního centra (chladicí systém bude potraviny nadále chladit, ale nebude možné nastavit teplotu).
Na displeji se zobrazí dEMo.	Spotřebič je v režimu Demo (dEMo).	Na přibližně 10 sekund podržte stisknuté tlačítko OK, dokud nezazní dlouhý zvukový signál a na krátkou chvíli se nevytvoří displej; spotřebič začne pracovat v normálním režimu.

6.1 Výměna žárovky

Tento spotřebič je vybaven vnitřním osvětlením pomocí LED diod s dlouhou životností.

Vnitřní osvětlení smí vyměňovat pouze autorizované servisní středisko. Kontaktujte autorizované servisní středisko.

6.2 Zavření dveří

1. Vyčistěte těsnění dveří.
2. Pokud je to nutné, dveře seřídte. Řídte se pokyny v části „Instalace“.
3. V případě potřeby vadné těsnění dveří vyměňte. Obratě se na autorizované servisní středisko.

7. INSTALACE



UPOZORNĚNÍ

Přečtěte si pečlivě "Bezpečnostní informace" ještě před instalací k zajištění bezpečnosti a správného provozu spotřebiče.

7.1 Umístění

Spotřebič instalujte na místě, jehož okolní teplota odpovídá klimatické třídě uvedené na typovém štítku spotřebiče:

Klimatická třída	Okolní teplota
SN	+10°C až + 32°C
N	+16°C až + 32°C
ST	+16°C až + 38°C
T	+16°C až + 43°C

7.2 Připojení k elektrické síti

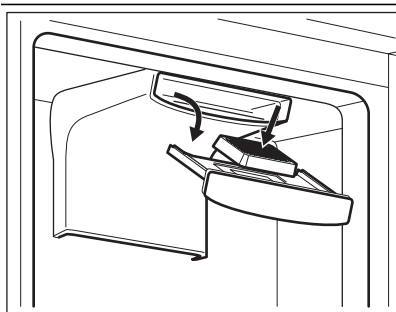
Spotřebič smí být připojen k síti až po ověření, že napětí a frekvence uvedené na typovém štítku odpovídají napětí v domácí síti.

Spotřebič musí být podle zákona uzemněn. Zástrčka napájecího kabelu je k tomuto účelu vybavena příslušným kontaktem. Pokud není domácí zásuvka uzemněná, poraďte se s odborníkem a připojte spotřebič k samostatnému uzemnění v souladu s platnými předpisy.

Výrobce odmítá veškerou odpovědnost v případě nedodržení výše uvedených pokynů.

Tento spotřebič je v souladu se směrnici EHS.

7.3 Instalace filtru CLEANAIR CONTROL



Filtr CLEANAIR CONTROL je filtr z aktivního uhlíku, který pohlcuje nepříjemné pachy a umožňuje zachování té nejlepší chuti a vůně všech potravin bez nebezpečí jejich mísení.

Aby nedošlo k degradaci kvality uhlíkového filtru, je filtr se spotřebičem dodáván v plastovém sáčku.

Filtr musí být umístěn v zásuvce před zapnutím spotřebiče.

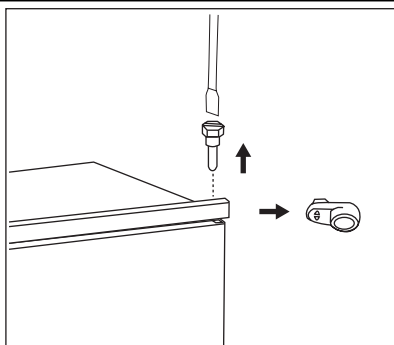
- Otevřete zásuvku.
- Vyndejte filtr z plastového sáčku.
- Vložte filtr do zásuvky.
- Zásuvku zavřete.



S filtrem zacházejte opatrně, aby se z jeho povrchu nemohlo nic uvolnit.

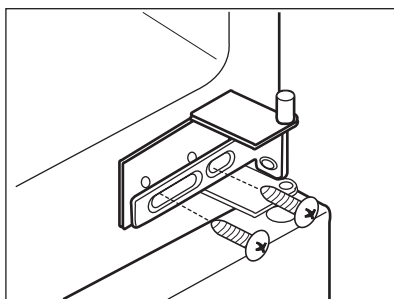
Pro správnou funkci filtru musí být klapka cirkulace vzduchu zavřená.

7.4 Změna směru otvírání dveří

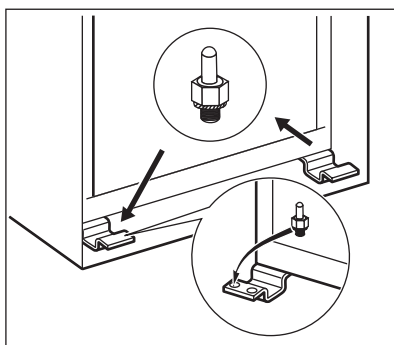


Dveře spotřebiče se otvírají doprava. Aby se dveře otvíraly doleva, proveďte před instalací spotřebiče následující kroky.

- Uvolněte a odstraňte horní čep.
- Vysaďte horní dveře.
- Odstraňte rozpěrku.

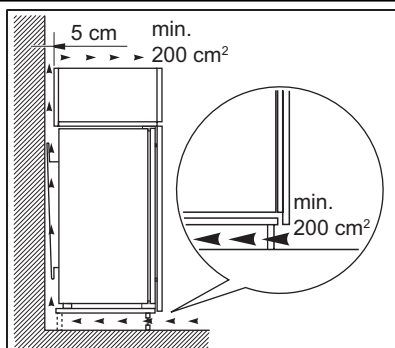


- Uvolněte střední závěs.
- Vysaďte dolní dveře.



- Uvolněte a odstraňte dolní čep.
- Na opačné straně:
- Dotáhněte dolní čep.
 - Nasadte dolní dveře.
 - Dotáhněte prostřední závěs.
 - Nasadte rozpěrku.
 - Nasadte horní dveře.
 - Dotáhněte horní čep.

7.5 Požadavky na větrání



Prostor za spotřebičem musí umožňovat dostatečné proudění vzduchu.

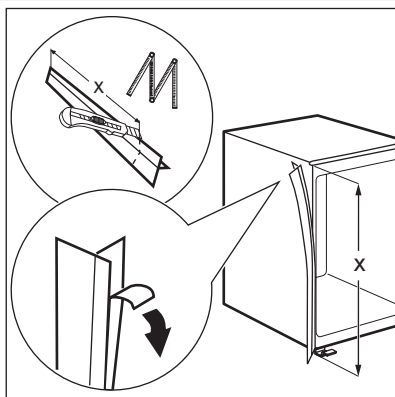
7.6 Instalace spotřebiče

Postupujte takto:

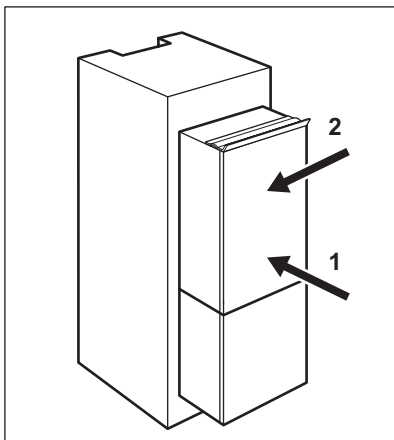


POZOR

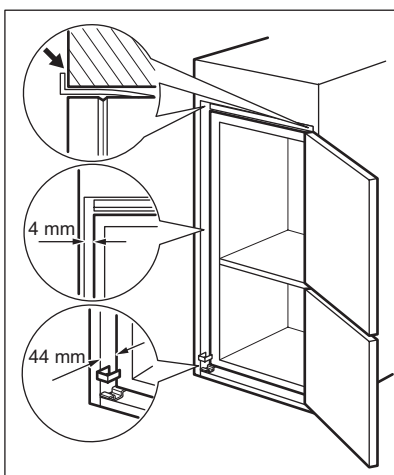
Zkontrolujte, zda můžete s napájecím kabelem volně pohybovat.



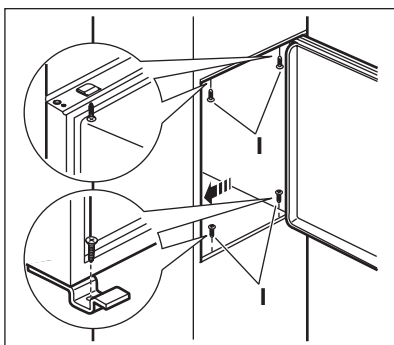
V případě potřeby odřízněte samolepicí těsnicí pásek a přilepte jej na spotřebič, jak je znázorněno na obrázku.



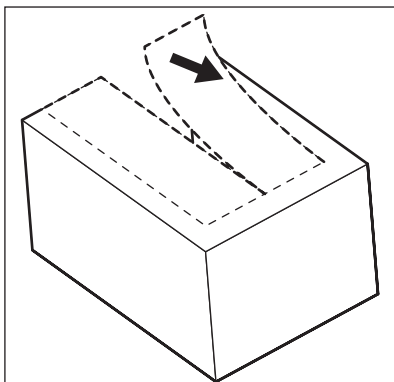
Zasuňte spotřebič do výklenku. Posunujte spotřebič ve směru šipky (1), dokud se kryt horní mezery nezastraví o kuchyňskou skříňku. Posuňte spotřebič ve směru šipky (2) po kuchyňské skříňce na opačné straně závěsu.



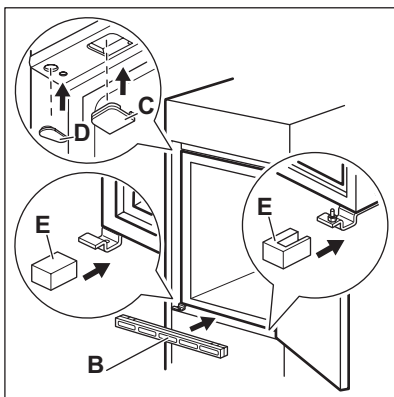
Vyrovnejte spotřebič ve výklenku. Ověřte si, že je dodržena vzdálenost 44 mm mezi spotřebičem a předním okrajem skříňky. Kryt dolního závěsu (v sáčku s příslušenstvím) je zárukou správné vzdálenosti mezi kuchyňskou skříňkou a spotřebičem. Ověřte si, že je dodržena vzdálenost 4 mm mezi spotřebičem a skříňkou. Otevřete dvířka spotřebiče. Nasadte kryt dolního závěsu.



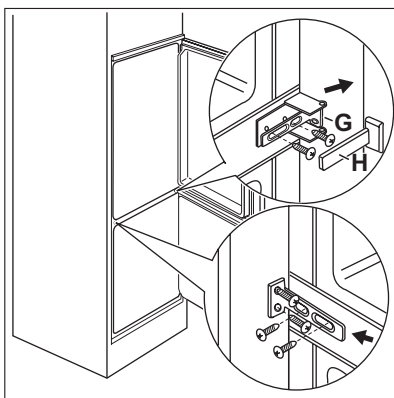
Připevňte spotřebič k výklenku čtyřmi šrouby.



Odstraňte správnou část krytu závěsu (E). Dbejte na to, abyste odstranili část označenou DX v případě pravého závěsu a část SX v případě levého závěsu.

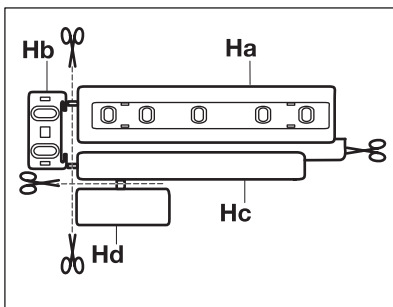


Přípevněte kryty (C, D) k příchýtkám a otvorům závěsu.
Namontujte větrací mřížku (B).
Přípevněte kryty závěsu (E) k závěsu.

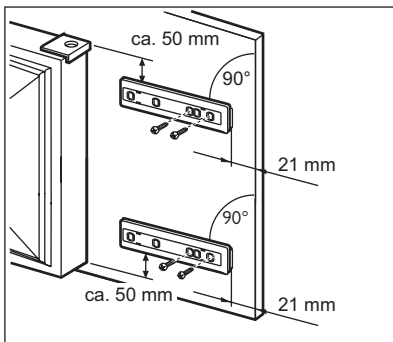


Připojte spotřebič bočně k postranní stěně kuchyňské skříňky:

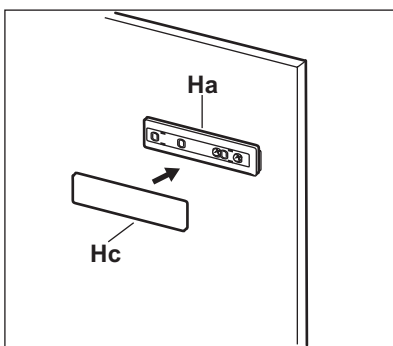
1. Uvolněte šrouby dílu (G) a posuňte díl (G) až k postranní stěně skříňky.
2. Opět utáhněte šrouby dílu (G).
3. Připevněte díl (H) k dílu (G).



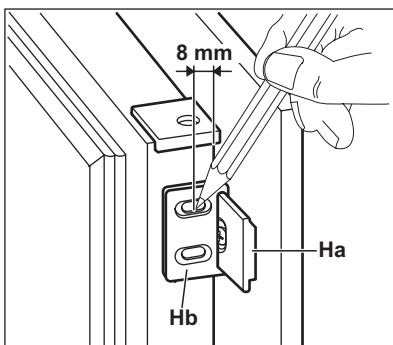
Oddělte díly (Ha), (Hb), (Hc) a (Hd).



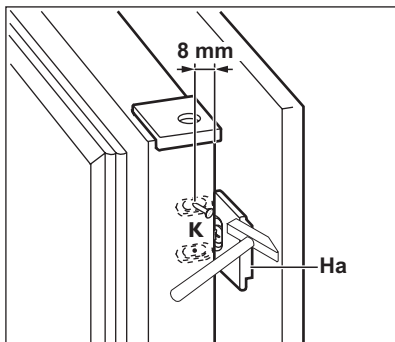
Instalujte díl (Ha) na vnitřní stranu kuchyňské skříňky.



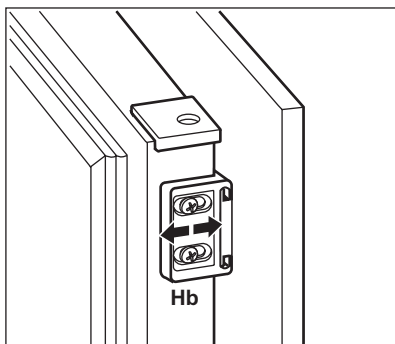
Nasuňte díl (Hc) na díl (Ha).



Otevřete dveře spotřebiče a dvířka skříňky o 90°. Do vodící lišty (Ha) vložte malý čtvereček (Hb). Přiložte k sobě dveře spotřebiče a dvířka skříňky a vyznačte otvory.

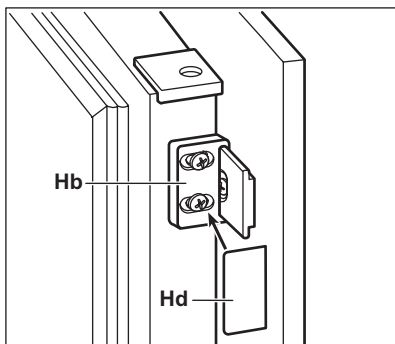


Odstraňte držáky a vyznačte vzdálenost 8 mm od vnějšího okraje dveří, kam se připevní hřebík (K).



Malý čtvereček opět umístěte na vodicí lištu a připevněte ho přiloženými šrouby.

Vyrovnejte dveře spotřebiče a dvířka kuchyňské skříňky seřízením dílu (Hb).



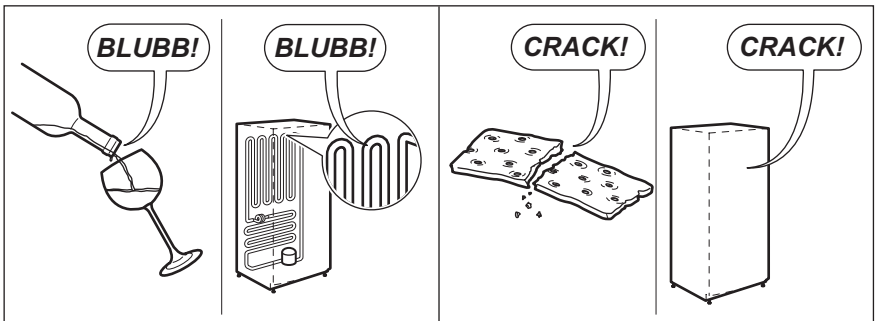
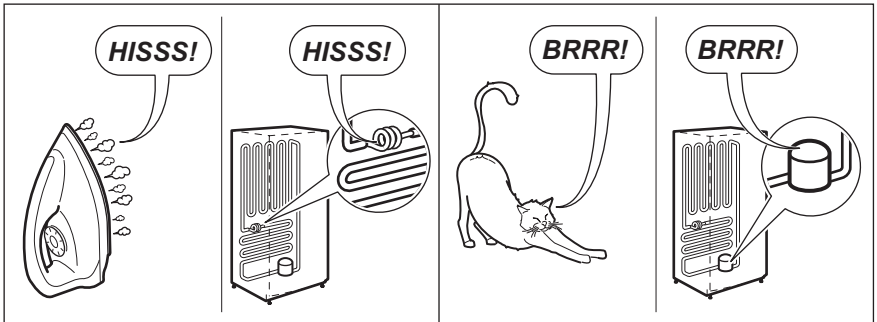
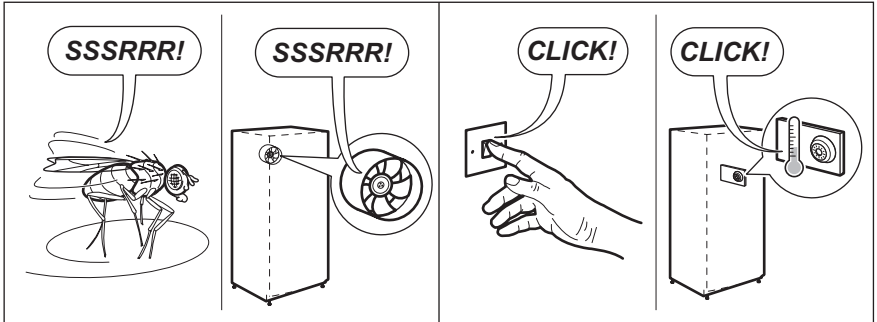
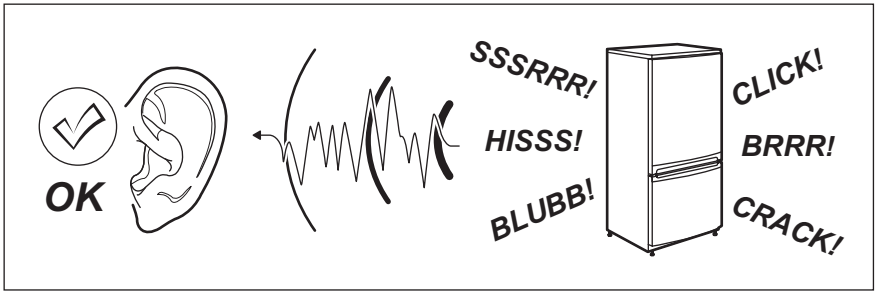
Přitiskněte díl (Hd) na díl (Hb).

Na závěr zkontrolujte následující:

- Všechny šrouby jsou dotažené.
- Izolační pásek je připevněn těsně ke skříni spotřebiče.
- Dveře se dobře otvírají i zavírají.

8. ZVUKY

Během normálního provozu vydává spotřebič různé zvuky (kompresor, cirkulace chladiva).



9. TECHNICKÉ ÚDAJE

Rozměry výklenku		
	Výška	1780 mm
	Šířka	560 mm
	Hloubka	550 mm
Skladovací čas při poruše		21 h
Napětí		230-240 V
Frekvence		50 Hz

Technické údaje jsou uvedeny na typovém štítku umístěném na vnitřní levé

straně spotřebiče a na energetickém štítku.

10. POZNÁMKY K OCHRANĚ ŽIVOTNÍHO PROSTŘEDÍ

Recyklujte materiály označené symbolem ♻️. Obaly vyhodte do příslušných odpadních kontejnerů k recyklaci.

Pomáhejte chránit životní prostředí a lidské zdraví a recyklovat elektrické a elektronické spotřebiče určené k

likvidaci. Spotřebiče označené příslušným symbolem ⚡ nelikvidujte spolu s domovním odpadem. Spotřebič odevzdejte v místním sběrném dvoře nebo kontaktujte místní úřad.

SISUKORD

1. OHUTUSJUHISED	26
2. JUHTPANEEL	28
3. IGAPÄEVANE KASUTAMINE	31
4. VIHJEID JA NÄPUNÄITEID	34
5. PUHASTUS JA HOOLDUS	35
6. MIDA TEHA, KUI.....	36
7. PAIGALDAMINE	38
8. HELID	44
9. TEHNILISED ANDMED	46

PARIMATE TULEMUSTE SAAVUTAMISEKS

Täname teid selle AEG toote valimise eest. Lõime toote, mis tagab teile aastateks laitmatu toimimise ning lasime teie elu lihtsamaks ja kergemaks muutvaid innovaatilisi tehnoloogiaid – omadusi, mida te tavaliste seadmete juures ei pruugi leida. Leidke mõni minut aega ning lugege, kuidas seadmega parimaid tulemusi saavutada.

Külastage meie veebisaiti:



Leiate nõuandeid, brošüüre, veaotsingu, teavet teeninduse kohta:
www.aeg.com



Võite registreerida oma toote parema teeninduse saamiseks:
www.aeg.com/productregistration



Saate osta lisaseadmeid, tarvikuid ja originaalvaruosi:
www.aeg.com/shop

KLIENDITEENINDUS

Soovitame alati kasutada originaalvaruosi.

Teenindusse pöördumisel peaksid teil olema varuks järgmised andmed.
Andmed leiate andmesildilt. Mudel, tootenumber (PNC), seerianumber.



Hoiatus / oluline ohutusinfo.



Üldine info ja nõuanded



Keskkonnainfo

Jäetakse õigus teha muutusi.

1. OHUTUSJUHISED

Teie turvalisuse huvides ning tagamaks õiget kasutamist lugege kasutusjuhend, sh näpunäited ja hoiatused, hoolikalt läbi, enne kui paigaldate masina ja kasutate seda esimest korda. Et vältida asjatuid vigu ja õnnetusi, on tähtis tagada, et kõik seadet kasutavad inimesed tunneksid põhjalikult selle käitamist ja ohutusseadiseid. Hoidke need juhised alles ja veenduge, et need oleksid alati seadmega kaasas, kui selle asukohta muudetakse või seadme müümise korral, nii et kõik kasutajad oleksid kogu seadme kasutusaja jooksul selle kasutamisest ja ohutusest põhjalikult informeeritud. Elu ja materiaalse vara turvalisuse huvides tuleb kinni pidada selles kasutusjuhendis toodud ettevaatusabinõudest, sest mittejärgimisest tingitud kahjustuste eest tootja ei vastuta.

1.1 Laste ja riskirühma kuuluvate inimeste turvalisus

- See seade ei ole ette nähtud kasutamiseks isikute (sh laste) poolt, kelle füüsilised, sensoorsed või vaimsed võimed või kogemuse ja teadmiste puudus seda ei võimalda, v.a. juhul, kui nende üle teostab järelevalvet või neid juhendab seadme kasutamisel isik, kes nende turvalisuse eest vastutab.
- Laste puhul tuleb jälgida, et nad seadmega mängima ei hakkaks.
- Hoidke kogu pakend lastele kättesaamatus kohas. Lämpumisohu.
- Seadme utiliseerimisel tõmmake pistik pesast välja, lõigake toitekaabel läbi (võimalikult seadme lähedalt) ja võtke ära üks, et mängivad lapsed ei saaks elektrilööki ega sulgeks end kappi.
- Juhul kui käesolev magnetiseeritud uksetihenditega versioon vahetab välja vanema vedrulukustusüsteemiga seadme, siis enne vana seadme äraviskamist veenduge, et lukustusmehhanismi poleks võimalik enam kasutada. Vastasel juhul võib seade muutuda lapse jaoks surmalõksuks.

1.2 Üldine ohutus



HOIATUS

Hoidke ventilatsioonivad vabad nii eraldiseisva kui ka sisseehitatud seadme puhul.

- Seade on mõeldud toiduainete ja/või jookide selles juhises kirjeldatud viisil koduseks säilitamiseks.
 - personalile mõeldud köökides kauplustes, kontorites ja mujal;
 - puhkemajades, hotellides, motellides ja muudes majutuskohtades;
 - hommikusöögiga ööbimiskohtades;
 - toilitlustust ja sarnast teenust pakkuvates ettevõtetes.
- Ärge kasutage sulatamise kiirendamiseks mehaanilisi seadmeid või muid kunstlikke vahendeid.
- Ärge kasutage külmikus muid elektriseadmeid (näiteks jäätisevalmistajaid), kui tootja ei ole vastavat sobivust otseselt kinnitanud.
- Vältige jahutusaine süsteemi kahjustamist.
- Külmiku jahutussüsteemis olev jahutusaine isobutaan (R600a) on üsna keskkonnaohutu, kuid siiski tuleohtlik looduslik gaas. Seadme transpordi ja paigaldamise ajal tuleb vältida jahutusaine süsteemi komponentide kahjustamist. Kui jahutusaine süsteem peaks viga saama:
 - vältige tuleallikate lähedust,
 - õhutage põhjalikult ruumi, milles seade paikneb.
- Seadme parameetrite muutmise või selle mis tahes viisil modifitseerimine on ohtlik. Toitejuhtme kahjustamine võib põhjustada lühiühenduse, tulekahju ja/või elektrilöögi.



HOIATUS

Elektriliste komponentide (toitejuhe, pistik, kompressor) asendustööd tuleb ohu vältimiseks tellida kvalifitseeritud tehnikult või teenusepakujalt.

1. Toitejuhtme pikendamine on keelatud.
 2. Veenduge, et toitepistik ei ole seadme tagakülje poolt muljutud ega kahjustatud. Muljutud või kahjustatud toitepistik võib üle kuumeneda ja põhjustada tulekahju.
 3. Tagage juurdepääs seadme toitepistikule.
 4. Ärge eemaldage pistikut juhtmest tõmbamise teel.
 5. Kui toitepesa logiseb, siis ärge toitepistikut sisestage. Elektrilöögi- või tuleoht!
 6. Seadet ei tohi kasutada ilma sisevalgusti katteta (kui see on ette nähtud).
- See seade on raske. Seda liigutades olge ettevaatlik.
 - Ärge eemaldage ega puudutage sügavkülmas olevaid esemeid, kui teie käed on niisked/märjad, kuna see võib põhjustada nahamarrastusi või külmahaavandeid.
 - Vältige seadme pikemaajalist kokkupuudet otsese päikesevalgusega.
 - Selles seadmes kasutatavad lambid (kui need on ette nähtud) on mõeldud kasutamiseks üksnes kodumasinates. Need ei sobi ruumide valgustamiseks.

1.3 Igapäevane kasutamine

- Ärge asetage tuliseid nõusid seadme plastmassist osadele.
- Ärge hoidke seadmes kergestisüttivat gaasi või vedelikku, sest need võivad plahvatada.
- Ärge paigutage toiduaineid vastu tagaseinas asuvat õhu väljalaskeava. (Kui on tegemist härmatisevaba seadmega)
- Külmutatud toiduaineid ei tohi pärast sulatamist uuesti külmutada.
- Säilitage eelpakendatud sügavkülmutatud toitu vastavalt toidu tootja juhisele.
- Rangelt tuleb järgida seadme tootja poolseid hoiustamisnõuandeid. Vaadake vastavaid juhiseid.
- Ärge paigaldage külmikusse gaseeritud jooki, kuna see tekitab anumas rõhju, mis võib põhjustada plahvatuse, mis omakorda kahjustab seadet.

- Seadmega tehtud jää võib otse seadmest söömisel külmapõletust tekitada.

1.4 Hooldus ja puhastamine

- Enne hooldust lülitage seade välja ja eemaldage toitepistik seinakontaktist.
- Ärge puhastage masinat metallist esemetega.
- Ärge kasutage seadmest härmatise eemaldamiseks teravaid esemeid. Kasutage plastmassist kaabitsat.
- Kontrollige regulaarselt külmutuskapi sulamisvee äravoolu. Vajadusel puhastage äravooluava. Kui see on ummistunud, koguneb vesi seadme põhja.

1.5 Paigaldamine



Elektriühenduse puhul jälgige hoolikalt vastavas alalõigus toodud juhiseid.

- Pakkige seade lahti ja kontrollige kahjustuste osas. Ärge ühendage seadet, kui see on viga saanud. Teatage võimalikest kahjustustest koheselt toote müüjale. Sel juhul jätke pakend alles.
- On soovitatav enne seadme taasühendamist oodata vähemalt kolm tundi, et õli saaks kompressorisse tagasi voolata.
- Seadme ümber peab olema küllaldane õhuringlus, selle puudumine toob kaasa ülekuumenemise. Et tagada küllaldane ventilatsioon, järgige paigaldamisjuhiseid.
- Kus võimalik, peaks seadme tagakülg olema vastu seina, et vältida soojade osade (kompressor, kondensaator) puudutamist ja võimalikke põletusi.
- Seade ei tohi asuda radiaatorite või pliitide lähedal.
- Pärast seadme paigaldamist veenduge, et toitepistikule oleks olemas juurdepääs.
- Ühendage ainult joogiveevarustusega (kui veeühendus on ette nähtud).

1.6 Teenindus


- Kõik masina hoolduseks vajalikud elektritööd peab teostama kvalifitseeritud elektrik või kompetentne isik.

- Käesolev toode tuleb teenindusse viia volitatud teeninduskeskusesse ja kasutada tohib ainult originaal varuosi.

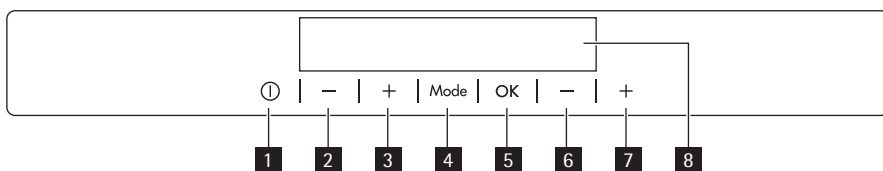
1.7 Keskkonnakaitse



Käesolev seade ei sisalda osonikihti kahjustada võivaid gaase ei selle külmutussüsteemis ega isolatsioonimaterjalides. Seadet ei tohi likvideerida koos muu ol-

meprügiga. Isolatsioonivaht sisaldab kergestisüttivaid gaase: seade tuleb utiliseerida vastavalt kohaldatavatele määrustele, mille saate oma kohalikust omavalitsusest. Vältige jahutusseadme kahjustamist, eriti taga soojusvaheti läheduses. Selles seadmes kasutatud materjalid, millel on sümbol , on korduvkasutatavad.

2. JUHTPANEEL

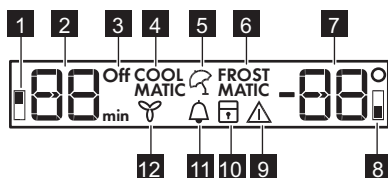


- 1 Seadme ON/OFF -nupp
- 2 Külmiiku temperatuuri vähendamise nupp
- 3 Külmiiku temperatuuri suurendamise nupp
- 4 Mode-nupp
- 5 OK -nupp
- 6 Sügavkülmuti temperatuuri vähendamise nupp
- 7 Sügavkülmuti temperatuuri suurendamise nupp
- 8 Ekraan

Nuputoonide eelmääratud helitugevus saab muuta valjemaks, vajutades mõne sekundi jooksul korraga Mode-nuppu ja temperatuuri alandamise nuppu. Teistkordne vajutamine taastab algseade.

- 2 Külmiiku temperatuuri indikaator ja taimer indikaator
- 3 Külmiiku väljas-indikaator
- 4 Funktsioon COOLMATIC
- 5 Puhkusefunktsioon
- 6 Funktsioon FROSTMATIC
- 7 Sügavkülmiiku temperatuuri indikaator
- 8 Sügavkülmiiku sektsiooni indikaator
- 9 Hoiatusindikaator
- 10 Lapselukufunktsioon
- 11 Funktsioon Minute Minder
- 12 Funktsioon DYNAMICAIR

2.1 Ekraan



- 1 Külmiikuosa indikaator

2.2 Sisselülitamine

Seadme sisselülitamiseks tehke järgmist.

1. Ühendage toitepistik pistikupesasse.
2. Kui ekraan on väljas, vajutage seadme nuppu ON/OFF .
3. Mõne sekundi pärast võib alarmsignaal tööle hakata.
Alarmi lähtestamiseks vaadake jaotist "Kõrge temperatuuri alarm".
4. Kui ekraanile ilmub sümbol "dEMo", on seade demorežiimis. Vt jaotist "MIDA TEHA, KUI...".

5. Temperatuuri indikaatoritel kuvatakse määratud vaiketemperatuur. Mõne muu temperatuuri määramiseks vt jaotist "Temperatuuri reguleerimine".

2.3 Väljalülitamine

Seadme väljalülitamiseks tehke järgmist.

1. Vajutage 5 sekundit seadme nuppu ON/OFF.
2. Ekraan lülitub välja.
3. Seadme toitevõrgust lahutamiseks eemaldage toitepistik pistikupesast.

2.4 Külmiku väljalülitamine

Külmiku väljalülitamiseks:

1. Vajutage nuppu Mode, kuni ilmub vastav ikoon.
Külmiku Väljas-indikaator ja külmiku osa indikaator vilguvad.
Külmiku temperatuuri indikaatoril kuvatakse kriipsud.
2. Kinnitamiseks vajutage nuppu OK.
3. Ekraanil kuvatakse külmiku Väljas-indikaator.

2.5 Külmiku sisselülitamine

Külmiku sisselülitamiseks:

1. Vajutage külmiku temperatuuriregulaatorit.

Või:

1. Vajutage nuppu Mode, kuni ilmub vastav ikoon.
Külmiku Väljas-indikaator vilgub.
2. Kinnitamiseks vajutage nuppu OK.
3. Külmiku Väljas-indikaator kustub. Mõne muu temperatuuri määramiseks vt jaotist "Temperatuuri reguleerimine".

2.6 Temperatuuri reguleerimine

Külmiku või sügavkülmuti temperatuuri saab kohandada temperatuuriregulaatoritega.

Määrake vaiketemperatuur:

- +5°C külmiku jaoks;
- -18°C sügavkülmuti jaoks.

Seade lülitub sisse režiimis, mis võimaldab toitu säilitada ja energiat kasutada optimaalselt.

Sellise funktsiooni puhul tagatakse maksimaalselt vaikne seadme töö. Temperatuuri indikaatorid näitavad määratud temperatuuri. Valitud temperatuur saavutatakse 24 tunni jooksul.



Pärast elektrikatkestust jääb määratud temperatuur salvestatuks.

2.7 Minute Minder-funktsioon

Funktsiooni Minute Minder saab kasutada helisignaali ajastatud määramiseks, näiteks juhul, kui retsept nõuab taigna kindla aja jooksul jahutamist või kui kardate unustada sügavkülmissusse kiireks jahutamiseks pandud pudeleid. Funktsiooni sisselülitamiseks tehke järgmist.

1. Vajutage nuppu Mode, kuni ilmub vastav ikoon.
Funktsiooni Minute Minder indikaator vilgub.
Mõneks sekundiks kuvab taimer määratud aja (30 minutit).
2. Määratud aja muutmiseks vahemikus 1 kuni 90 minutit vajutage taimeeri reguleerimisnuppu.
3. Kinnitamiseks vajutage OK-nuppu.
Kuvatakse indikaator Minute Minder .

Taimer hakkab vilkuma (min). Mahalugemise lõppedes hakkab indikaator Minute Minder vilkuma ja kõlab helisignaali:

1. Võtke sügavkülmuosast kõik joogid välja.
2. Helisignaali väljalülitamiseks ja funktsiooni peatamiseks vajutage nuppu OK .

Pöördloenduse ajal saab funktsiooni igal ajal välja lülitada:

1. Vajutage nuppu Mode, kuni indikaator Minute Minder hakkab vilkuma.
2. Kinnitamiseks vajutage OK-nuppu.
3. Indikaator Minute Minder kustub. Aega saab pöördloenduse ajal ja enne lõppu muuta, vajutades temperatuuri vähendamise või suurendamise nuppu.

2.8 Funktsioon Child Lock (Lapselukk)

Kasutage funktsiooni Child Lock (Lapselukk), et lukustada nupud seadme tahtmatu käivitumise vältimiseks.

Funktsiooni sisselülitamiseks:

1. Vajutage nuppu Mode (Režiim), kuni näidikul kuvatakse vastav ikoon.
2. Indikaator Child Lock (Lapselukk) vilgub.
3. Vajutage nuppu OK kinnitamiseks. Kuvatakse indikaator Child Lock (Lapselukk).

Funktsiooni väljalülitamiseks:

1. Vajutage nuppu Mode (Režiim), kuni indikaator Child Lock (Lapselukk) hakkab vilkuma.
2. Vajutage nuppu OK kinnitamiseks.
3. Indikaator Child Lock (Lapselukk) lülitub välja.

2.9 Kõrge temperatuuri alarm

Temperatuuri tõusust sügavkülmikuosas (näiteks varasema elektrikatkestuse tõttu) annab märku:

- alarmi ja sügavkülmuti temperatuurindikaatorite vilkumine;
- summeri signaal.

Alarmi lähtestamiseks:

1. Vajutage suvalist nuppu.
2. Summer lülitub välja.
3. Sügavkülmuti temperatuuri indikaatoril kuvatakse mõneks sekundiks kõrgeim saavutatud temperatuur. Seejärel kuvatakse taas määratud temperatuur.
4. Alarmi indikaator jätkab vilkumist normaaltingimuste taastumiseni.

Kui alarmieelne olek on taastunud, siis lülitub alarmi indikaator välja.

2.10 Lahtise ukse signaal

Kui külmiku uks jääb mõneks minutiks lahti, kõlab hoiatav helisignaal. Lahtise ukse hoiatusindikaatorid on järgmised:

- vilkuv hoiatustuli
- helisignaal

Kui tavalised tingimused taastatakse (uks suletakse), alarm seiskub.

Helisignaali väljalülitamiseks vajutage alarmi ajal alarmi nuppu.

2.11 COOLMATIC-funktsioon

Kui külmikusse tuleb korraga paigutada suur hulk toitu (näiteks pärast sisseostude tegemist), on soovitatav aktiveerida funktsioon COOLMATIC, et toit kiiremini maha jahutada ja vältida külmutuskapis juba olevate toitude soojenemist.

Funktsiooni sisselülitamiseks tehke järgmist.

1. Vajutage nuppu Mode, kuni ilmub vastav ikoon. Funktsiooni COOLMATIC indikaator vilgub.
2. Kinnitamiseks vajutage nuppu OK. Kuvatakse indikaator COOLMATIC. Funktsioon COOLMATIC lülitub automaatselt välja ligikaudu 6 tunni pärast. Funktsiooni väljalülitamiseks enne selle automaatselt lõppemist:

1. Vajutage nuppu Mode, kuni indikaator COOLMATIC hakkab vilkuma.
2. Kinnitamiseks vajutage nuppu OK.
3. Indikaator COOLMATIC kustub.



Määrates külmiku jaoks mõne muu temperatuuri, lülitub see funktsioon välja.

2.12 Funktsioon Holiday (Puhkus)

See funktsioon võimaldab hoida külmiku suletuna ja tühjana pikal puhkuseperioodil, ilma halva lõhnna tekkimiseta.



Kui funktsioon Holiday (Puhkus) on sees, siis peab külmikuosa olema tühi.

Funktsiooni sisselülitamiseks:

1. Vajutage nuppu Mode (Režiim), kuni näidikul kuvatakse vastav ikoon. Indikaator Holiday (Puhkus) vilgub. Külmiku temperatuuri indikaatoril kuvatakse määratud temperatuur.
2. Vajutage nuppu OK kinnitamiseks. Kuvatakse indikaator Holiday (Puhkus).

Funktsiooni väljalülitamiseks:

1. Vajutage nuppu Mode (Režiim), kuni indikaator Holiday (Puhkus) hakkab vilkuma.
2. Vajutage nuppu OK kinnitamiseks.

3. Indikaator Holiday (Puhkus) lülitub välja.



Määrates külmiku jaoks mõne muu temperatuuri, lülitub see funktsioon välja.

2.13 Funktsioon FROSTMATIC

Funktsiooni sisselülitamiseks tehke järgmist.

1. Vajutage nuppu Mode, kuni ilmub vastav ikoon.
Funktsiooni FROSTMATIC indikaator vilgub.
2. Kinnitamiseks vajutage nuppu OK.
Kuvatakse indikaator FROSTMATIC. See funktsioon lülitub 52 tunni pärast automaatselt välja.

Funktsiooni väljalülitamiseks enne selle automaatset lõppemist:

1. Vajutage nuppu Mode, kuni indikaator FROSTMATIC hakkab vilkuma.
2. Kinnitamiseks vajutage nuppu OK.
3. Indikaator FROSTMATIC kustub.



Määrates sügavkülmuti jaoks mõne muu temperatuuri, lülitub see funktsioon välja.

2.14 DYNAMICAIR-funktsioon

Funktsiooni sisselülitamiseks tehke järgmist.

1. Vajutage nuppu Mode, kuni ilmub vastav ikoon.
Funktsiooni DYNAMICAIR indikaator vilgub.
2. Kinnitamiseks vajutage OK-nuppu.
Kuvatakse indikaator DYNAMICAIR.

Funktsiooni väljalülitamiseks tehke järgmist.

1. Vajutage nuppu Mode, kuni indikaator DYNAMICAIR hakkab vilkuma.
2. Kinnitamiseks vajutage OK-nuppu.
3. Indikaator DYNAMICAIR kustub.



Kui funktsioon aktiveeritakse automaatselt, siis funktsiooni DYNAMICAIR indikaatorit ei kuvata (vt "Igapäevane kasutamine"). Funktsiooni DYNAMICAIR aktiveerimine suurendab energiatarbimist.

3. IGAPÄEVANE KASUTAMINE

3.1 Sisemuse puhastamine

Enne seadme esmakordset kasutamist peske leige vee ja neutraalse seebiga üle seadme sisemus ja kõik sisetarvikud, et eemaldada uuele tootele omane lõhn, seejärel kuivatage täielikult.



Ärge kasutage pesuaineid või abrasiivpulbreid, mis võivad seadme viimistluskihti kahjustada.



Kui ekraanile ilmub sümbol "dEMo", on seade demorežiimis: vt jaotist "MIDA TEHA, KUI...".

3.2 Värske toidu külmutamine

Sügavkülmik sobib värske toidu külmutamiseks ning külmutatud ja sügavkülmutatud toidu pikaajaliseks säilitamiseks. Värske toidu külmutamiseks lülitage sisse funktsioon FROSTMATIC vähemalt 24 tundi enne toidu sügavkülma panemist.

Paigutage külmutatav värske toit FROSTMATICsektiooni.

Maksimaalne toidu kogus, mida 24 tunni jooksul külmutada saab, on ära toodud seadme siseküljel asuval **andmeplaadil**. Külmutusprotsess kestab 24 tundi: selle aja jooksul ärge muid toiduaineid külmutamiseks lisage.

3.3 Külmutatud toidu säilitamine


Esmakordsel käivitamisel või pärast pikemaajalist kasutuspausi laske seadmel vähemalt 2 tundi suuremal võimsusel töötada, enne kui sügavkülmikuosasse toiduaineid asetate.

Kui kavatsete suuri toidukoguseid säilitada, siis eemaldage parima jõudluse tagamiseks seadmest kõik sahtlid ja korvid ning asetage toit jahutusriiulitele.



HOIATUS

Jälgige, et paigutatava toidu hulk ei ületaks ülemise sektsiooni (kui see on olemas) kõrval märgitud

piirmäära 



Sulatamisprotsessi tahtmatul käivitumisel, näiteks elektrikatkestuse tõttu, kui seade on olnud toitekaudem kui tehniliste andmete tabelis toodud "temperatuuri tõusu aeg" seda lubaks, tuleb sulatatud toit kiiresti ära tarvitada või koheselt küpsetada ja seejärel uuesti külmutada (pärast jahtumist).

3.4 Sulatamine

Sügavkülmutatud või külmutatud toidu võib enne kasutamist külmikuvahes või toatemperatuuril üles sulatada, olenevalt sellest, kui palju selleks aega on.

Väikesi tükke võib valmistada ka külmutatult, otse sügavkülmikust: sel juhul lubatud toiduvalmistamiseks rohkem aega.

3.5 Jääkuubikute valmistamine

Antud seade on varustatud ühe või mitme alusega jääkuubikute valmistamiseks. Täitke need alused veega, asetage need seejärel sügavkülmikusse.

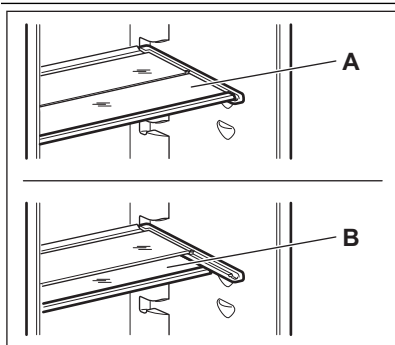


Ärge kasutage aluste sügavkülmikust väljavõtmiseks metallist instrumente.

3.6 Külma akumulaatorid

Külmikuga tuleb kaasa üks või enam külmaakumulaatorit; need pikendavad toidu temperatuuri säilitamist juhul kui peaks toimuma elektrikatkestus või külmik peaks rikki minema.

3.7 Liigutatavad riulid



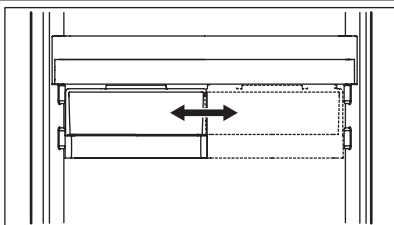
Külmiku seintel on mitu riulituge, mis võimaldavad riuleid paigaldada nii, nagu teile meeldib.

Ruumi paremaks kasutamiseks saab eesmised poolriulid asetada tagumiste alla.

3.8 Ukse riulite paigutamine

Erineva suurusega toiduainete säilitamiseks saab ukseriuleid paigutada erinevatele kõrgustele.

3.9 Liugsahtli paigutamine



Liugsahtlit saab paigutada eri kõrgustele. Selleks võite teha järgmist:

1. tõstke riiulit koos liugsahtliga ülespoole, ukse küljes olevatest hoidikutest välja;
2. võtke hoiuklamber riiuli all olevast juhikust välja;
3. Liugsahtli paigaldamiseks teisele kõrgusele korrake samu toiminguid vastupidises järjekorras.

3.10 Aktiivsöefilter



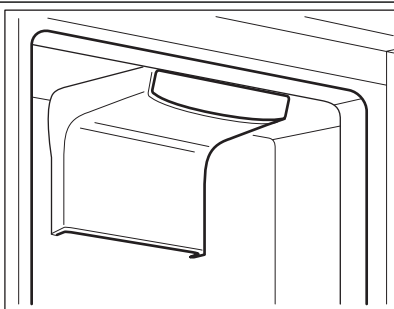
Seade on varustatud söefiltriga CLEANAIR CONTROL, mis asub külmikuosa tagaseinas olevas sahtlis.

Filter puhastab külmiku õhu ebameeldivatest lõhnadest ja tõstab veelgi toidu säilitamise kvaliteeti.



Kasutamise ajal hoidke õhu ventilatsioonisahtel alati suletuna.

3.11 DynamicAir



Külmikuosa on varustatud seadise, mis võimaldab toiduainete kiiret jahutamist ja tagab sektsioonis ühtlasema temperatuuri.

See seadis lülitub vajadusel ise sisse, et taastada kiiresti vajalik temperatuur, kui ust on lahti hoitud, või juhul, kui ümbritsev temperatuur on liiga kõrge. Võimaldab vajadusel seadme käsitsi siselülitamist (vt jaotist DynamicAir).



DynamicAir katkestab töö, kui uks on lahti ja jätkab tööd kohe pärast ukse sulgemist.

4. VIHJEID JA NÄPUNÄITEID

4.1 Lambi asendamine

- Ärge avage sügavkülmiku ust sageli ja ärge jätke ust lahti kauemaks, kui hädavajalik.
- Kui ruumi temperatuur on kõrge või kui seade on täis ja temperatuuriregulaator on seatud madalale tasemele, võib kompressor pidevalt töötada, põhjustades härmatise või jää tekkimist aurustil. Sellisel juhul seadke temperatuuriregulaator soojemale tasemele, et võimaldada automaatset sulatamist ja vähendada seeläbi energia tarbimist.

4.2 Märkusi värskete toidu säilitamiseks külmikus

Parima tulemuse saamiseks:

- ärge säilitage sooja toitu ega auravaid vedelikke külmikus;
- katke toit kinni või pakkige sisse, eriti kui sellel on tugev lõhn;
- asetage toit nii, et õhk võiks selle ümber vabalt ringelda.

4.3 Näpunäiteid külmiku kasutamiseks

Kasulikke näpunäiteid:

Liha (iga tüüpi): mähkige polüteenkottidesse ja asetage klaasist riivilile köögiviljasahtli kohal.

Turvalisuse huvides säilitage sel viisil ainult üks või kaks päeva.

Keedetud toiduained, külmad road jne: tuleks knni katta ja võib asetada mistahes riivilile.

Puu- ja köögiviljad: need tuleb korralikult puhastada ja asetada kaasasoleva(te)sse spetsiaalse(te)sse sahtli(te)sse.

Või ja juust: need tuleb panna spetsiaalsesse õhukindlalt sulguvatesse karpidesse või mähkida fooliumi või polüteenkottidesse, et suruda välja võimalikult palju õhku.

Piimapudelid: neil peab olema kork ning neid tuleks hoida uktsel olevas pudeliraaamis.

Pakendamata banaane, kartuleid, sibulaid ja küüslauku ei tohi hoida külmikus.

4.4 Näpunäiteid sügavkülmutamiseks

Et saaksite sügavkülmutusprotsessi maksimaalselt ära kasutada, siinkohal mõned olulised näpunäited:

- maksimaalne toidukogus, mida on võimalik külmutada 24 tunni jooksul. on ära toodud seadme andmeplaadil;
- sügavkülmutusprotsess kestab 24 tundi. Sel ajal ei tohi külmutamiseks toitu lisada;
- külmutage ainult tippkvaliteetseid, värsked ja korralikult puhastatud toiduaineid;
- valmistage toit ette väikeste portsjonitena, et see külmuks kiiresti ja täielikult läbi ning et seda oleks hiljem võimalik sulatada ainult vajalikus koguses;
- mähkige toit fooliumi või polüteeni ja veenduge, et pakendid oleksid õhukindlad;
- ärge laske värskel külmutamata toidul puutuda vastu juba külmutatud toitu; nii väldite temperatuuri tõusu viimases;
- lahjad toiduained säilivad paremini ja kauem kui rasvased; sool vähendab toidu säilivusaega;
- jää, kui seda tarvitatakse vahetult pärast sügavkülmutusest võtmist, võib põhjustada nahal külmapõletust;
- soovitatakse märkida külmutamise kuupäev igale pakendile, et saaksite säilitusaega jälgida.

4.5 Näpunäiteid sügavkülmutatud toidu säilitamiseks

Parima tööõudluse tagamiseks peaksite:

- veenduma, et poest ostetud külmutatud toiduaineid säilitatakse juhiseid järgides;
- pange külmutatud toit pärast ostmist niipea kui võimalik sügavkülmikusse;
- ärge avage sügavkülmiku ust sageli ja ärge jätke ust lahti kauemaks, kui hädavajalik;

- ülessulanud toit rikneb üsna ruttu ja seda ei tohi enam uuesti külmutada;
- ärge ületage toidu tootja poolt ette nähtud säilitusaega.

5. PUHASTUS JA HOOLDUS



ETTEVAATUST

Enne mistahes hooldustegevust tõmmake seadme toitejuhe seinast.



Käesoleva seadme jahutussüsteemis on süsivesinikku; seega peab hooldust ja täitmist korraldama ainult volitatud tehnik.

5.1 Perioodiline puhastamine

Seadet tuleb regulaarselt puhastada:

- puhastage sisemus ja tarvikud leige veega ning neutraalse seebiga;
- kontrollige regulaarselt ukse tihendeid ja pühkige neid, et need oleksid puhtad;
- loputage ja kuivatage korralikult.



Ärge tõmmake, liigutage ega viigastage kapis olevaid torusid ja/või juhtmeid.

Ärge kunagi kasutage pesuai-neid, abrasiivseid pulbreid, tugevalt lõhnastatud puhastustooteid või vahapolituure sisemuses puhastamiseks, sest see rikub pindu ja jätab kappi tugeva lõhna.

Puhastage seadme tagaküljel asuv kondensaator (must võrestik) ja kompressor harjaga. See parandab seadme jõudlust ja vähendab elektritarbimist.



Olge ettevaatlik, et mitte vigastada jahutussüsteemi.

Mitmed köögipindade puhastusvahendid sisaldavad kemikaale, mis võivad kahjustada selles seadmes kasutatud plastmasse. Seetõttu soovitatakse puhastada seda seadet väljast ainult sooja veega, millele on lisatud pisut nõudepesuvahendit.

Pärast puhastamist ühendage seade uuesti vooluvõrku.

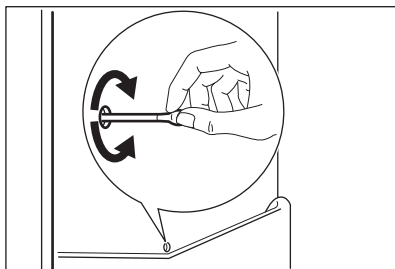
5.2 Sõe-õhufiltri vahetamine

Parima tõhususe saavutamiseks tuleks sõe-õhufilter kord aastas välja vahetada. Uusi õhufiltreid saate osta edasimüüja käest.

Juhised leiuate jaotisest "Sõe-õhufiltri paigaldamine".

Kuna õhufilter on kulutarvik, siis sellele garantii ei laiene.

5.3 Külmiiku sulatamine



Normaalkasutuse ajal eemaldatakse härmatis külmiiku aurusti küljest automaatselt iga kord, kui kompressor seiskub. Sulamisvesi nõrgub väljavooluava kaudu spetsiaalsesse seadme tagaküljel kompressori kohal asuvasse anumasse, kus see aurustub.

Puhastage regulaarselt külmiiku sees keskel olevat äravooluava auku, et ära hoida vee kogunemist ja külmiikus oleva-tesse toiduainetes imbumist.

5.4 Sügavkülmuti sulatamine

Seevastu on selle mudeli sügavkülmiiku osa "mittejäätuvat" tüüpi. See tähendab, et jääkirmet ei teki, kui seade töötab, ei sisemistele seintele ega toidule.

Jääkirme puudumine on tingitud automaatjuhitava ventilaatori poolt liikuma pandud külma õhu pidevast ringlemisest sügavkülmiikus.

5.5 Töö vahepealsed ajad

Kui seade ei ole pikemat aega kasutusel, rakendage järgmisi abinõusid:

- ühendage seade vooluvõrgust lahti;
- võtke kogu toit välja;
- sulatage (kui see on ette nähtud) ja puhastage seade ning kõik tarvikud;

- jätke uks/uksed irvakile, et hoida ära ebameeldiva lõhna tekkimist.

Kui kapp jäetakse sisse, tuleb paluda kellelgi seda aeg-ajalt kontrollida, et sees olev toit voolukatkestuse korral ei rikneks.

6. MIDA TEHA, KUI...



HOIATUS

Enne veaotsingut võtke pistik peast välja.

Veaotsingut, mida ei ole antud juhendis äratoodud, võib läbi viia ainult kvalifitseeritud elektrik või kompetentne isik.

Probleem	Võimalik põhjus	Lahendus
Seade teeb liiga valju müra	Seade ei ole korralikult toestatud	Veenduge, et seadme asend on stabiilne (kõik neli jalga peavad olema vastu pörandat)
Seade ei tööta. Lamp ei põle.	Seade on välja lülitatud.	Lülitage seade sisse.
	Toitepistik ei ole korralikult pistikupessa ühendatud.	Ühendage toitepistik korralikult pistikupessa.
	Seade ei saa toidet. Pistikupesas ei ole voolu.	Ühendage pistikupessa mõni muu elektriseade. Võtke ühendust kvalifitseeritud elektrikuga.
Lamp ei põle.	Lamp on ooterežiimis.	Sulgege ja avage uks.
	Lamp on rikkis.	Vt jaotist "Lambi vahetamine".
Kostab helisignaali. Alarmtuli vilgub.	Temperatuur külmikus on liiga kõrge.	Vt jaotist "Kõrge temperatuuri alarm".
Kompressor töötab pidevalt.	Temperatuur ei ole õigesti seadistatud.	Valige kõrgem temperatuur.
	Uks ei ole korralikult suletud.	Vt jaotist "Ukse sulgemine".
	Ust on avatud liiga tihti.	Ärge hoidke ust lahti kauem kui vaja.
	Mõne toiduaine temperatuur on liiga kõrge.	Laske toidul jahtuda toatemperatuurini, enne kui selle seadmesse panete.

Probleem	Võimalik põhjus	Lahendus
	Ruumi temperatuur on liiga kõrge.	Alandage ruumi temperatuuri.
Kompressor ei hakka kohe tööle pärast FROSTMATIC või COOLMATIC-nupu vajutamist või pärast temperatuuri muutmist.	See on normaalne, viga ei ole.	Kompressor käivitub mõne aja pärast.
Vesi voolab mööda külmiku tagapaneeli.	Automaatse sulatamisprotsessi ajal sulab tagapaneelil olev härmatis.	See on õige.
Vesi voolab külmikusse.	Vee väljavooluava on ummistunud.	Puhastage vee väljavooluava.
	Toiduained takistavad vee voolamist veekogumiskõusse.	Veenduge, et toiduained ei ole vastu tagapaneeli.
Temperatuur seadmes on liiga madal/kõrge.	Temperatuuriregulaator ei ole õigesti seadistatud.	Valige kõrgem/madalam temperatuur.
	Uks ei ole korralikult suletud.	Vt jaotist "Ukse sulgemine".
	Mõne toiduaine temperatuur on liiga kõrge.	Laske toidul jahtuda toatemperatuurini, enne kui selle seadmesse panete.
	Samaaegselt on külmikusse pandud liiga palju toiduaineid.	Ärge pange külmikusse samaaegselt liiga palju toiduaineid.
Temperatuur külmutuskapis on liiga kõrge.	Seadmes ei ole külma õhu ringlust.	Veenduge, et seadmes on tagatud külma õhu ringlus.
Temperatuur külmikus on liiga kõrge.	Toiduained paiknevad üksteisele liiga ligidal.	Paigutage toiduained nii, et on tagatud külma õhu ringlus.
Härmatist on liiga palju.	Toiduained ei ole korralikult pakendatud.	Pakendage toiduained õigesti.
	Uks ei ole korralikult suletud.	Vt jaotist "Ukse sulgemine".
	Temperatuuriregulaator ei ole õigesti seadistatud.	Valige kõrgem temperatuur.

Probleem	Võimalik põhjus	Lahendus
Temperatuurinäidikul kuvatakse alumine või ülemine ruut.	Temperatuuri mõõtmisel ilmes tõrge.	Võtke ühendust teeninduskeskusega (jahutussüsteem hoiab jätkuvalt toiduained külmana, kuid temperatuuri reguleerimine pole võimalik).
Ekraanile ilmub sümbol dEMo.	Seade on demorežiimis (dEMo).	Vajutage ja hoidke umbes 10 sekundit all nuppu OK, kuni kostab pikk helisignaali ja ekraan lülitub hetkeks välja: seade hakkab tavalisel moel tööle.

6.1 Lambi asendamine

Seade on varustatud pikaajalise sisemise valgusdiodlambiga. Lampi tohib vahetada ainult hoolduskeskuse töötaja. Pöörduge kohaliku hoolduskeskuse.

2. Vajadusel reguleerige ust. Vt jaotist "Paigaldamine".
3. Vajadusel asendage katkised uksetihendid uutega. Pöörduge teeninduskeskuse.

6.2 Ukse sulgemine

1. Puhastage ukse tihendid.

7. PAIGALDAMINE



HOIATUS

Lugege "Ohutusjuhendeid" hoolikalt enne seadme paigaldamist, et tagada turvalisus ja seadme õige töö.

7.1 Paigutamine

Paigaldage seade kohta, kus ümbritsev temperatuur vastaks seadme andmeplaadil osutatud kliimaklassile:

Kliimaklass	Ümbritsev temperatuur
SN	+10°C kuni + 32°C
N	+16°C kuni + 32°C
ST	+16°C kuni + 38°C
T	+16°C kuni + 43°C

7.2 Elektriühendus

Enne seadme voluvõrku ühendamist kontrollige, et seadme andmeplaadil märgitud pinge ja sagedus vastaksid teie majapidamise omale.

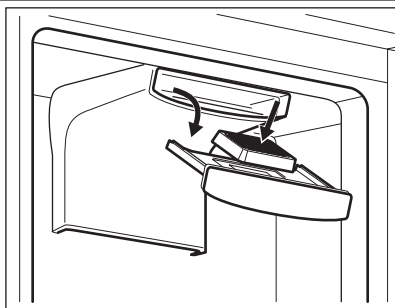
See seade peab olema maandatud. Toitejuhtmel on olemas ka vastav kontakt.

Juhul kui teie kodune seinapistik pole maandatud, maandage seade eraldi vastavalt elektrialastele nõudmistele pidades eelnevalt nõu kvalifitseeritud elektrikuga.

Tootja loobub igasugusest vastutusest kui ülaltoodud ettevaatusabinõusid pole tarvitusele võetud.

See seade on vastavuses EMÜ direktiividega.

7.3 CLEANAIR CONTROL-filtri paigaldamine



CLEANAIR CONTROL-filter kujutab endast aktiivsöefiltrit, mis imab halbu lõhnu ning säilitab toitude parima maitse ja aroomi ilma lõhnade segunemise ohuta. Seadme tarnimisel on filter plastikkotis, et selle toimivus säiliks.

Filter tuleks sahtlisse paigutada enne seadme käivitamist.

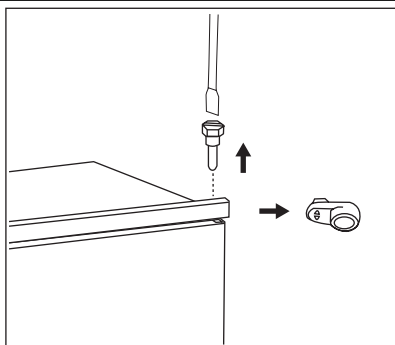
- Avage sahtel.
- Võtke filter plastikkotist välja.
- Pange filter sahtlisse.
- Sulgege sahtel.



Filtrit tuleb käsitseda ettevaatlikult, et selle komponendid pinna küljest lahti ei tuleks.

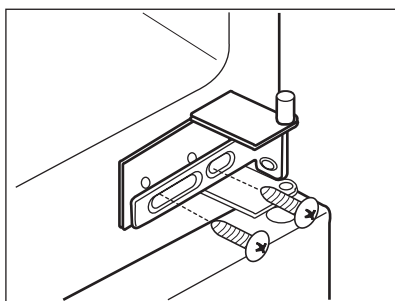
Õige toimimise tagamiseks veenduge, et sahtel on korralikult suletud.

7.4 Ukse avamissuuna muutmine

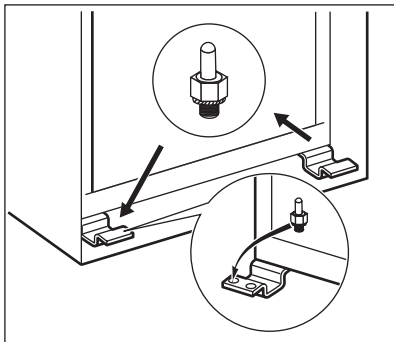


Seadme uks avaneb paremale. Kui soovite, et uks avaneks vasakule, siis toimige enne seadme paigaldamist järgmiselt:

- Keerake ülemine tihvt lahti ja võtke see välja.
- Tõstke ülemine uks eest.
- Eemaldage vahepuks.

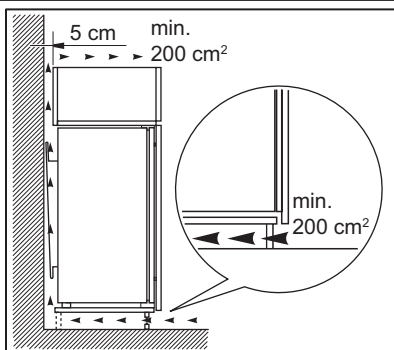


- Keerake lahti keskmine hing.
- Eemaldage alumine uks.



- Keerake alumine tihvt lahti ja võtke see välja.
- Vastasküljel:
- Keerake lahti alumine tihvt.
 - Paigaldage alumine uks.
 - Pinguldage keskmine hing.
 - Paigaldage vahepuks.
 - Paigaldage ülemine uks.
 - Pinguldage ülemine tihvt.

7.5 Ventilatsiooninõuded



Seadme taga tuleb tagada piisav õhuringlus.

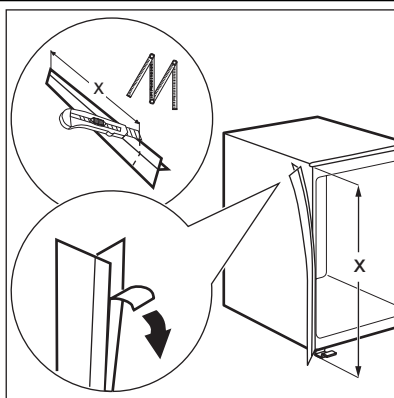
7.6 Seadme paigaldamine

Toimige järgmiselt:

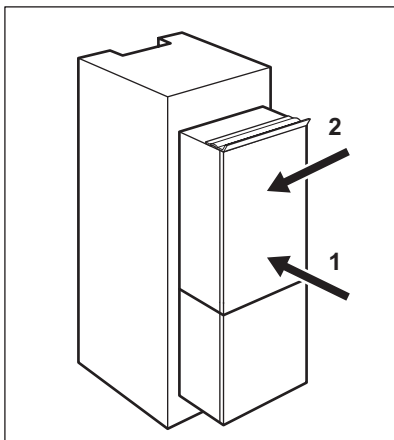


ETTEVAATUST

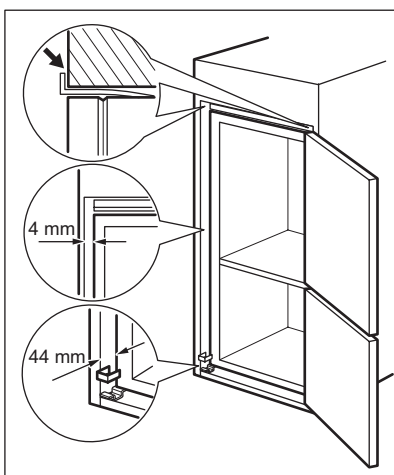
Veenduge, et toitejuhet saab vabalt liigutada.



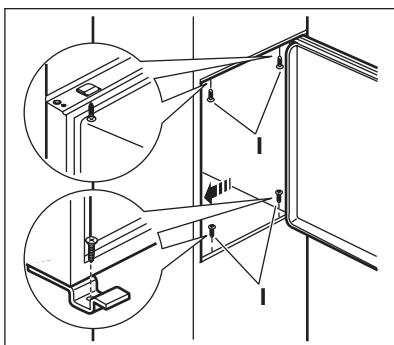
Vajadusel lõigake sobivas pikkuses liimiga tihendiriba ja kinnitage see joonisel kujutatud viisil seadme külge.



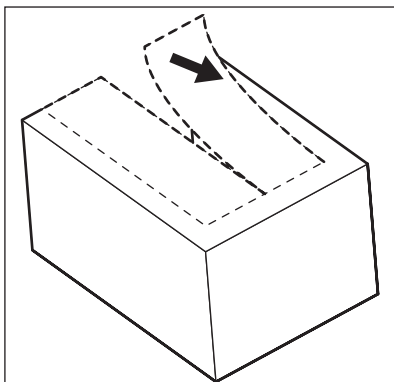
Paigutage seade paigaldusnišši. Lükake seadet noolega näidatud suunas (1), kuni ülemine vahe kate puutub vastu köögimööblit. Lükake seadet noolega näidatud suunas (2) vastu uksehinge vastasküljel asuvat kappi.



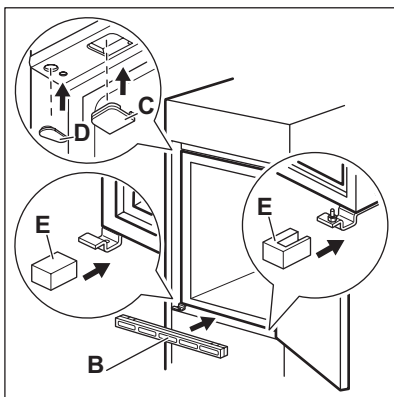
Kohandage seadme asendit nišis. Jälgige, et seadme ja kapi esiserva vahele jääb 44 mm vaba ruumi. Alumise hinge kate (leiate tarvikute kottist) tagab seadme ja köögimööbli vahelise õige vahekauguse. Jälgige, et seadme ja kapi vahele jääb 4 mm vaba ruumi. Avage uks. Paigutage alumise hinge kate oma kohale.



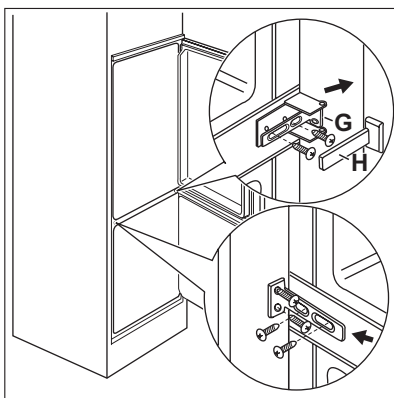
Kinnitage seade nišši 4 kruvi abil.



Eemaldage hinge kattelt õige osa (E). Parempoolse hinge puhul eemaldage osa DX, vasakpoolse hinge puhul osa SX.

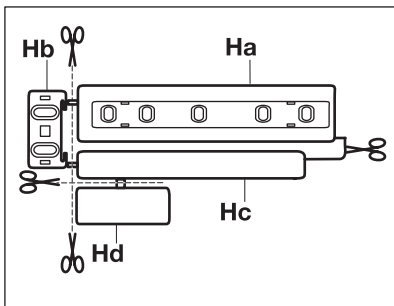


Kinnitage katted (C, D) hoidikutele ja hingeavaustele.
Paigaldage ventilatsioonivõre (B).
Kinnitage hingedele hingekatted (E).

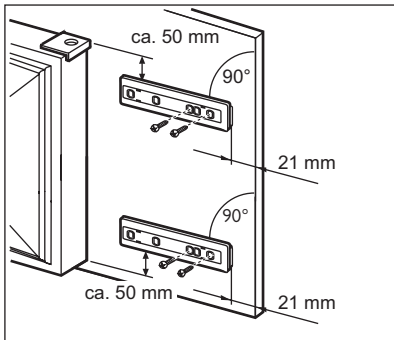


Ühendage seade köögimööbli külgnaseina külge järgmiselt:

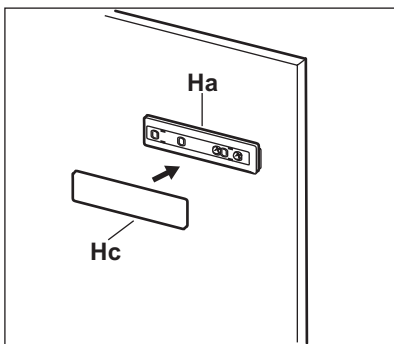
1. Keerake osa (G) kruvid lahti ja lükake osa (G) köögimööbli külgnaseina vastu.
2. Keerake osa (G) kruvid uuesti kinni.
3. Kinnitage osa (H) osa (G) külge.



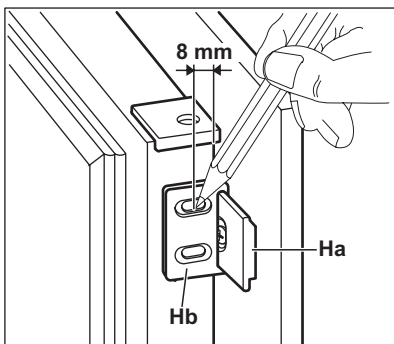
Eemaldage osad (Ha), (Hb), (Hc) ja (Hd).



Paigaldage osa (Ha) köögimööbli uksesise küljele.



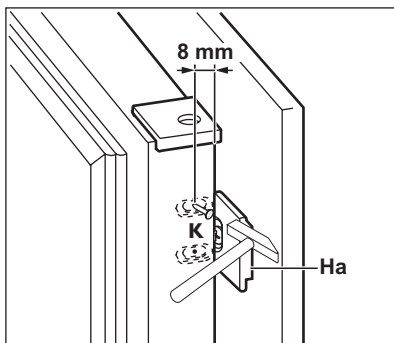
Lükake osa (Hc) osale (Ha).



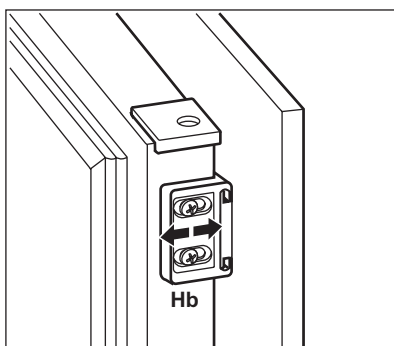
Avage seadme uks ja köögimööbli uks 90-kraadise nurga all.

Asetage väike kandiline detail (Hb) juhkusse (Ha).

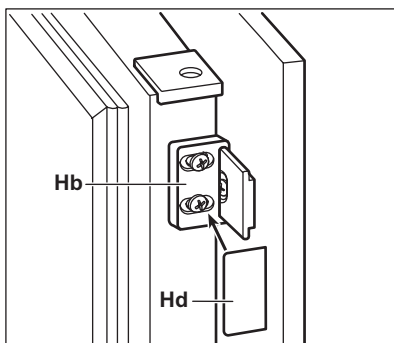
Pange seadme uks ja köögimööbliuks kokku ja märgistage avauste kohad.



Eemaldage kinnitused ja märgistage ukse välisservast 8 mm kaugusele koht, kuhu kinnitatakse nael (K).



Asetage väike kandiline detail uuesti kohale ja kinnitage siis juuresolevate kruvide abil.
Seadke kõõgimööbli uks ja seadme uks kohakuti osa Hb abil.

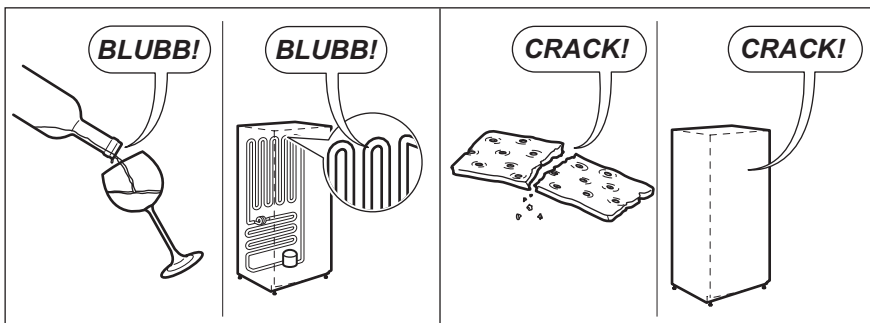
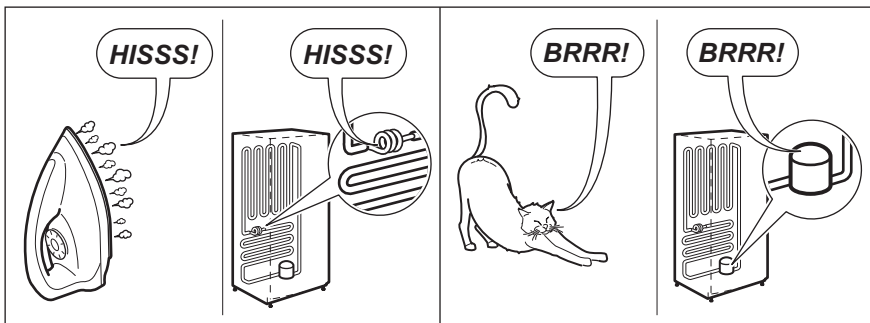
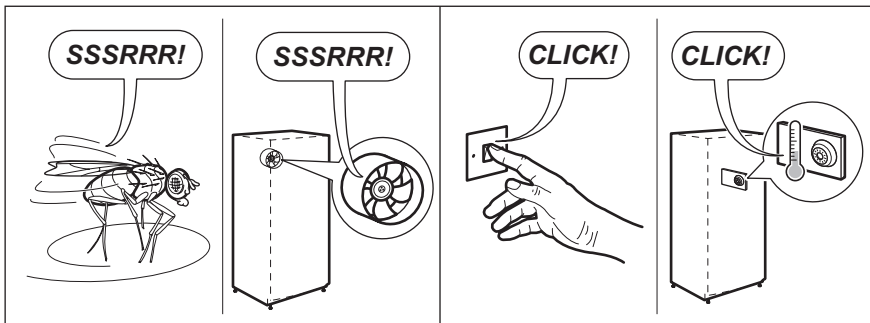
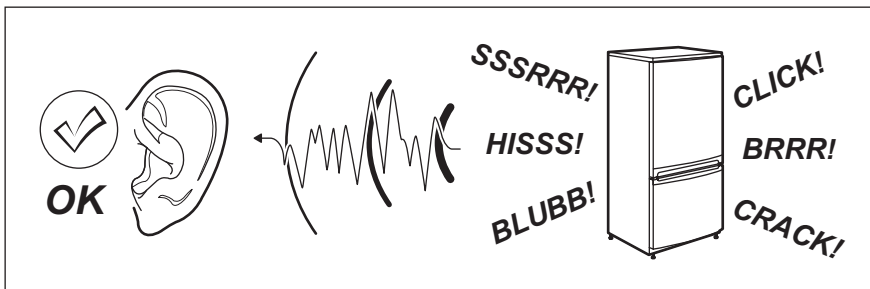


Vajutage osa (Hd) osale (Hb).
Lõpuks kontrollige kõik üle, veendumaks, et:

- Kõik kruvid on kinni keeratud.
- Kinnitusriba on tihedalt vastu kappi.
- Uks avaneb ja sulgub õigesti.

8. HELID

Tavakasutusel võib seade tuua kuuldavale mõningaid helisid (kompressor, külmutusagensi süsteem).



9. TEHNILISED ANDMED

Niši mõõtmed		
Kõrgus	1780 mm	
Laius	560 mm	
Sügavus	550 mm	
Temperatuuri tõusu aeg	21 h	
Elektripinge	230-240 V	
Sagedus	50 Hz	

Täiendavad tehnilised andmed on kirjas andmesildil, mis asub seadme vasakul siseküljel, ja energiasildil.

10. JÄÄTMEKÄITLUS

Sümboliga ♻️ tähistatud materjalid võib ringlusse suunata. Selleks viige pakendid vastavatesse konteineritesse
Aidake hoida keskkonda ja inimeste tervist ja suunake elektri- ja elektroonilised jäätmed ringlusse.

Ärge visake sümboliga 🗑️ tähistatud seadmeid muude majapidamisjäätmete hulka. Viige seade kohaliku ringluspunkti või pöörduge abi saamiseks kohaliku omavalitsusse.

SATURS

1. DROŠĪBAS NORĀDĪJUMI	48
2. VADĪBAS PANELIS	50
3. IZMANTOŠANA IKDIENĀ	53
4. NODERĪGI IETEIKUMI UN PADOMI	56
5. KOPŠANA UN TĪRĪŠANA	57
6. KO DARĪT, JA	58
7. UZSTĀDĪŠANA	61
8. TROKŠŅI	67
9. TEHNISKIE DATI	69

VISLABĀKAJIEM REZULTĀTIEM

Pateicamies, ka izvēlējāties AEG produktu. Esam to radījuši, lai ilgstoši nodrošinātu nevainojamu veikspēju, izmantojot novatoriskas tehnoloģijas, kas palīdz vienkāršot dzīvi, – iespējas, ko neatradīsiet parastās ierīcēs. Lūdzu, veltiet dažas minūtes lasīšanai, lai sasniegtu vislabākos rezultātus.

Apmeklējiet mūsu mājaslapu:



Atrādīsiet lietošanas padomus, brošūras, informāciju par traucējumu novēršanu un apkopi:
www.aeg.com



Reģistrējiet savu produktu, lai uzlabotu pakalpojumu:
www.aeg.com/productregistration



Iegādājieties ierīcei oriģinālās rezerves daļas, materiālus un piederumus:
www.aeg.com/shop

KLIENTU APKALPOŠANA UN PAKALPOJUMI

Iesakām izmantot oriģinālās rezerves daļas.

Šazinoties ar apkopes dienestu, pārliecinieties, vai jums ir šādi dati.

Šo informāciju var atrast tehnisko datu plāksnītē. Modelis, izstrādājuma Nr., sērijas numurs.



Drošības informācija brīdinājumam un piesardzībai.



Vispārīgā informācija un piemēri



Vides informācija

Izmaiņu tiesības rezervētas.

1. DROŠĪBAS NORĀDĪJUMI

Jūsu drošības un ierīces pareizas lietošanas dēļ pirms ierīces uzstādīšanas un pirmās lietošanas reizes rūpīgi izlasiet šo rokasgrāmatu un iepazīstieties ar visiem tajā ietvertajiem padomiem un brīdinājumiem. Lai nepieļautu nelaimes gadījumu iespējamību un nepareizu ierīces darbību, ir svarīgi, lai visi šīs ierīces lietotāji rūpīgi iepazītos ar lietošanas un drošības norādījumiem. Saglabājiet šos lietošanas norādījumus un sekojiet, lai tie vienmēr atrastos kopā ar ierīci gadījumā, ja tā tiek pārvietota vai pārdota. Tādējādi jūs nodrošināsiet iespēju, ka visi tās lietotāji būs atbilstoši informēti par pareizu un drošu ierīces lietošanu.

Jūsu un ģimenes drošības dēļ ievērojiet šajā rokasgrāmatā minētos piesardzības pasākumus, jo pretējā gadījumā ierīces ražotājs neuzņemsies atbildību.

1.1 Bērnu un nespējīgu cilvēku drošība

- Šo ierīci nedrīkst izmantot bērni vai citas personas, kuru fiziskās, garīgās spējas vai pieredzes trūkums nelauj tiem droši izmantot ierīci bez atbilstošas uzraudzības vai atbildīgās personas norādījumiem.
Nepieļaujiet, lai mazi bērni spēlējās ar ierīci.
- Glabājiet iesaiņojuma materiālus bērniem nepieejamās vietās. Pastāv nosmakšanas risks.
- Ja atbrīvojaties no ierīces, izņemiet kontaktspraudni no sienas kontaktligzdas, nogrieziet strāvas kabeli (pēc iespējas tuvāk ierīcei) un noņemiet durvis, lai nepieļautu, ka bērni, spēlējoties iekļūst ierīcē un tiek pakļauti elektrošokam vai nosmakšanai.
- Ja nomaināt veco ierīci, kurai uz durvīm vai vāka ir atperslēdzene (aizkritņa slēdzene), pret šo ierīci, kas aprīkota ar magnētisko durvju blīvējumu, pārbaudiet, vai, atbrīvojoties no nolietotās ierīces, tās slēdzene tiek sabojāta. Tas nepieļaus bērnu iekļūšanu ierīcē un ieslēgšanos.

1.2 Vispārīgi drošības norādījumi



BRĪDINĀJUMS

Sekoiet tam, lai ierīces korpusa vai iebūvētās konstrukcijas ventilācijas atveres nebūtu aizsērējušas.

- Ierīce ir paredzēta produktu un/vai dzērienu uzglabāšanai mājāsaimniecības un līdzīgām vajadzībām, piemēram:
 - darbinieku virtuves zonās veikalos, birojos un citās darba vietās;
 - lauku namos un viesu lietošanai viesnīcās, moteļos un citās dzīvojamās vietās;
 - privāto viesnīcu (Bed and Breakfast) apstākļos;
 - sabiedriskās ēdināšanas un līdzīgām nekomerciālām vajadzībām.
- Nelietojiet mehāniskas ierīces vai citus maksīgus paņēmienus, lai paātrinātu atkausēšanu.
- Nelietojiet ledusskapja iekšpusē elektroierīces, piemēram, saldējuma pagatavošanas ierīces, ja vien to izmantošanu neparedz ražotājs.
- Nesabojājiet dzesētāja shēmu.
- Ierīces dzesētāja shēmā ir izobutāns (R600a) — viegli uzliesmojoša, videi praktiski nekaitīga dabasgāze.
Transportējot un uzstādot ierīci, nesabojājiet dzesētāja shēmas sastāvdaļas.
Ja dzesētāja shēma tomēr tiek bojāta:
 - nepieļaujiet atklātu liesmu un novērsiet iespējamu aizdegšanās avotu klātbūtni
 - rūpīgi izvēdiniet telpu, kurā ir uzstādīta ierīce
- Mainīt ierīces specifikācijas vai modificēt to ir bīstami. Strāvas kabeļa bojājums var izraisīt īssavienojumu, ugunsgrēku un/vai elektrošoku.



BRĪDINĀJUMS

Lai nepieļautu bīstamību, elektriskās sastāvdaļas, piemēram, strāvas kabeli, kontaktdakšu vai kompresoru, drīkst nomainīt tikai sertificēts servisa pārstāvis vai kvalificēts apkopes speciālists.

1. Nepagariniet strāvas kabeli.
 2. Pārbaudiet, vai ierīces aizmugurējā daļa nevar saspiest vai sabojāt strāvas kabeļa kontaktspraudni. Saspiests vai bojāts kontaktspraudnis var pārkarst un izraisīt ugunsgrēku.
 3. Pārbaudiet, vai varat piekļūt ierīces strāvas kabeļa kontaktspraudnim.
 4. Nevelciet strāvas kabeli.
 5. Ja strāvas kabeļa kontaktspraudnis ir vaļīgs, neievietojiet to sienas kontaktligzdā. Tas var izraisīt elektrošoku vai aizdegšanos.
 6. Nelietojiet ierīci, ja iekšējā apgaismojuma spuldzei nav pārsega.
- Šī ierīce ir smaga. Pārvietojiet to uzmanīgi.
 - Neizņemiet un nepieskarieties saldētavā ievietotajiem produktiem ar mitrām rokām, jo tas var izraisīt ādas nobrāzumus vai apsaldējumus.
 - Neuzstādiet ierīci vietās, kur tā pakļauta tiešai saules staru iedarbībai.
 - Šajā ierīcē uzstādītās elektriskās spuldzes ir paredzētas izmantošanai vienīgi mājāsaimniecības ierīcēs. Tās nav paredzētas telpas apgaismojumam.

1.3 Ikdienas lietošana

- Nenovietojiet uz ledusskapja plastmasas daļām karstus virtuves traukus.
- Neuzglabājiet ierīcē viegli uzliesmojošas gāzes vai šķidrums, jo tie var eksplodēt.
- Nenovietojiet produktus tieši pretim aizmugurējā sienā esošajai gaisa cirkulācijas atverei. (Ja ierīce aprīkota ar tehnoloģiju Frost Free)
- Atlaidināto pārtiku nedrīkst atkārtoti sasaldēt.
- Uzglabājiet iepriekš iesaiņotus un sasaldētus produktus atbilstoši produktu ražotāja norādījumiem.

- Ievērojiet ierīces ražotāja uzglabāšanas ieteikumus. Skatiet attiecīgos norādījumus.
- Neievietojiet saldētavā gāzētus vai dzirkstošus dzērienus, jo tie var uzsprāgt un tādējādi sabojāt ierīci.
- Sasaldētas sulas vai saldējuma tūlītēja lietošana var izraisīt apdegumus.

1.4 Apkope un tīrīšana

- Pirms apkopes izslēdziet ierīci un atvienojiet to no elektrotīkla.
- Neīrīet ierīci, izmantojot metāla priekšmetus.
- Neīrīet apledojuumu ar asiem priekšmetiem. Lietojiet plastmasas skrāpi.
- Regulāri pārbaudiet ledusskapī esošo ūdens izplūdes atveri, vai tajā nav sakrājis ūdens, kas radies atkausēšanas laikā. Ja nepieciešams, izīrīet atveri. Ja aizplūdes sistēma būs bloķēta, ūdens sakrāsies ledusskapja apakšējā daļā.

1.5 Uzstādīšana



Lai pieslēgtu ierīci elektrotīklam, rūpīgi ievērojiet rokasgrāmatas attiecīgajās sadaļās esošos norādījumus.

- Izsaiņojiet ierīci un pārbaudiet, vai tā nav bojāta. Nepieslēdziet bojātu ierīci. Ja konstatējat bojājumus, nekavējoties ziņojiet par to ierīces tirgotājam. Saglabājiet iesaiņojuma materiālus.
- Pirms ierīces pieslēgšanas, ieteicams pagaidīt četras stundas, lai eļļa varētu ieplūst atpakaļ kompresorā.
- Nodrošiniet ierīces tuvumā atbilstošu ventilāciju, pretējā gadījumā tā var pārkarst. Lai ierīkotu pareizu ventilāciju, izpildiet attiecīgos uzstādīšanas norādījumus.
- Lai nepieļautu saskaršanās iespēju ar siltajām ierīces daļām, piemēram, kompresoru un kondensatoru, uzstādiet ledusskapī ar tā aizmugurējo daļu virzienā pret sienu.
- Ierīci nedrīkst uzstādīt blakus radiatoriem vai plītim.
- Pārliecinieties, ka pēc ierīces uzstādīšanas var piekļūt kontaktligzdai.

- 10** Bērnu drošības funkcija
- 11** Minute Minder funkcija
- 12** DYNAMICAIR funkcija

2.2 Ierīces ieslēgšana

Lai ieslēgtu ierīci, rīkojieties šādi:

1. Iespraudiet elektropadeves kontakt-dakšu elektrotīkla kontaktligzdā.
2. Ja displejs ir izslēgts, nospiediet ierīces taustiņu ON/OFF.
3. Pēc dažām sekundēm var ieslēgties brīdinājuma signāls.

Lai izslēgtu brīdinājuma signālu, skatiet sadaļu „Temperatūras paaugstināšanās trauksme”.

4. Ja displejā parādās "dEMO", ierīce ir demonstrācijas režīmā. Skatiet sadaļu "KO DARĪT, JA ...".
5. Temperatūras indikatori rāda sākotnēji iestatīto temperatūru.

Lai izvēlētos citu temperatūru, skatiet sadaļu „Temperatūras regulēšana”.

2.3 Izslēgšana

Lai izslēgtu ierīci, rīkojieties šādi:

1. Nospiediet un aptuveni 5 sekundes turiet nospiešanu ierīces taustiņu ON/OFF.
2. Rādījums izslēdzas.
3. Lai atslēgtu ierīci no strāvas, atvienojiet kontaktakšu no kontaktligzdas.

2.4 Ledusskapja izslēgšana

Lai izslēgtu ledusskapi:

1. Nospiediet taustiņu Mode, līdz parādās atbilstošā ikona.
Ledusskapja izslēgšanas un ledusskapja nodalījuma indikators mirgo.
Ledusskapja temperatūras indikatori rā redzamas svītras.
2. Lai apstiprinātu, nospiediet taustiņu OK.
3. Redzams ledusskapja izslēgšanas indikators.

2.5 Ledusskapja ieslēgšana

Lai ieslēgtu ledusskapi:

1. nospiediet ledusskapja temperatūras regulatoru,
vai
1. nospiediet Mode taustiņu, līdz parādās atbilstošā ikona.
Mirgo ledusskapja izslēgšanas indikators.
2. Nospiediet taustiņu OK, lai apstiprinātu.
3. Ledusskapja izslēgšanas indikators izdziest.
Lai izvēlētos citu temperatūru, skatiet sadaļu "Temperatūras regulēšana".

2.6 Temperatūras regulēšana

Ledusskapja un saldētavas iestatīto temperatūru var mainīt, nospiežot temperatūras regulatorus.

Sākotnēji iestatītā temperatūra:

- ledusskapī +5 °C;
- saldētavā -18 °C.

Ierīce aktivizē funkcijas, kas ļauj optimizēt produktu uzglabāšanu un elektroenerģijas patēriņu, režīmu.

Šī funkcija ierīces ekspluatācijas laikā nodrošina maksimālu klusumu.

Temperatūras indikatori rāda iestatīto temperatūru.

Iestatītā temperatūra tiks sasniegta 24 stundu laikā.



Strāvas padeves pārtraukuma gadījumā iestatītā temperatūra saglabājas.

2.7 Minute Minder funkcija

Funkciju Minute Minder izmanto, lai iestatītu skaņas brīdinājuma signālu vēlamajā laikā, kas ir ļoti noderīgi, piemēram, ja saskaņā ar recepti maisījumam noteiktu laiku ir jāatdzīst vai, ja nepieciešams atgādinājums, lai neaizmirstu par saldētavā ātrai atdzesēšanai ievietotajām pudelēm.

Lai ieslēgtu funkciju:

1. Nospiediet taustiņu Mode, līdz parādās atbilstošā ikona.
Mirgo indikators Minute Minder.
Taimeris dažas sekundes rāda iestatīto vērtību (30 minūtes).
2. Nospiediet taimera regulēšanas taustiņu, lai mainītu iestatīto taimera

3. Indikators COOLMATIC nodziest.



Funkcija izslēdzas, izvēloties ledusskapim citu iestatīto temperatūru.

2.12 Funkcija "Brīvdienas"

Šī funkcija ļauj turēt ledusskapi tukšu ilgāku laiku atvaļinājuma laikā, neļaujot rasties sliktām smakām.



Kad brīvdienu funkcija tiek ieslēgta, ledusskapja nodalījumam jābūt tukšam.

Lai ieslēgtu funkciju:

1. Turiet nospiestu Mode taustiņu, līdz parādās atbilstošā ikona.

Sāk mirgot brīvdienu funkcijas indikators.

Ledusskapja temperatūras indikators rāda iestatīto temperatūru.

2. Nospiediet OK taustiņu, lai apstiprinātu.

Parādās brīvdienu funkcijas indikators.

Lai izslēgtu funkciju:

1. Turiet nospiestu Mode taustiņu, līdz sāk mirgot brīvdienu funkcijas indikators.

2. Nospiediet OK taustiņu, lai apstiprinātu.

3. Brīvdienu funkcijas indikators nodziest.



Funkcija izslēdzas, izvēloties ledusskapim citu iestatīto temperatūru.

2.13 FROSTMATIC funkcija

Lai ieslēgtu funkciju:

1. Nospiediet taustiņu Mode, līdz parādās atbilstošā ikona.

Mirgo indikators FROSTMATIC.

2. Lai apstiprinātu, nospiediet taustiņu OK.

Redzams indikators FROSTMATIC. Šī funkcija automātiski izslēdzas pēc 52 stundām.

Lai izslēgtu funkciju pirms tā izslēdzas automātiski:

1. Nospiediet taustiņu Mode, līdz sāk mirgot indikators FROSTMATIC.

2. Lai apstiprinātu, nospiediet taustiņu OK.

3. Indikators FROSTMATIC nodziest.



Funkcija izslēdzas, izvēloties salīdzināšanai citu iestatīto temperatūru.

2.14 DYNAMICAIR funkcija

Lai ieslēgtu funkciju:

1. Nospiediet taustiņu Mode, līdz parādās atbilstošā ikona.

Mirgo indikators DYNAMICAIR.

2. Lai apstiprinātu, nospiediet taustiņu OK.

Redzams indikators DYNAMICAIR.

Lai izslēgtu funkciju:

1. Nospiediet taustiņu Mode, līdz sāk mirgot indikators DYNAMICAIR.

2. Lai apstiprinātu, nospiediet taustiņu OK.

3. Indikators DYNAMICAIR nodziest.



Ja funkcija aktivizējas automātiski, DYNAMICAIR indikators neparādās (skatiet sadaļu „Izmantošana ikdienā”).

Funkcijas DYNAMICAIR aktivizēšanās palielina enerģijas patēriņu.

3. IZMANTOŠANA IKDIENĀ

3.1 Ierīces iekšpusē tīrīšana

Lai neitralizētu sākotnējo izstrādājuma aromātu, pirms ierīces pirmās lietošanas reizes mazgājiet iekšpusi un iekšējos

piederumus ar remdenu ziepjūdeni un pēc tam rūpīgi nosusiniet tos.



Nelietojiet mazgāšanas līdzekļus vai abrazīvus pulverus, jo tie sabojās apdari.



Ja displejā parādās "DEMO", ierīce ir demonstrācijas režīmā: skatiet sadaļu „KO DARĪT, JA ...”.

3.2 Svaigas pārtikas saldēšana

Saldētava ir piemērota svaigu produktu sasaldēšanai un sasaldētu produktu ilgstošai uzglabāšanai.

Lai sasaldētu svaigus produktus, aktivizējiet sasaldēšanas funkciju FROSTMATIC vismaz 24 stundas pirms sasaldēšanai paredzēto produktu ievietošanas saldētavā.

Novietojiet svaigos produktus FROSTMATIC nodalījumā.

Maksimālais produktu daudzums, ko var sasaldēt 24 stundu laikā, ir norādīts **tehnisko datu plāksnītē**, kas atrodas ierīces iekšpusē.

Sasaldēšana ilgst 24 stundas: šajā laikā neievietojiet citus produktus.

3.3 Saldētas pārtikas uzglabāšana

Pirmo reizi ieslēdzot ierīci vai arī, ja ledusskapis ilgstoši netika izmantots, pirms ievietot nodalījumā produktus, ļaujiet ierīcei darboties vismaz 2 stundas, iestatot visaugstāko temperatūras iestatījumu.

Ja jāuzglabā liels daudzums produktu, izņemiet no ierīces visas atvilktnes un grozus un novietojiet produktus uz atdzesēšanai paredzētajiem plauktiem, lai iegūtu vislabāko uzglabāšanas rezultātu.



BRĪDINĀJUMS

Pārbaudiet, vai produktu apjoms nepārsniedz maksimālo daudzumu, kas minēts ierīces augšpusē (ja tas attiecas uz jūsu ierīci)



Ja sākas nejaušs atkausēšanas process, piemēram, elektroenerģijas piegādes pārtraukuma dēļ (elektrības piegādes pārtraukuma laiks ir ilgāks par tehnisko datu plāksnītē minēto uzglabāšanas ilgumu elektroenerģijas piegādes pārtraukuma gadījumā), atkausētos produktus nekavējoties jāizmanto vai jāpagatavo un pēc to atdzišanas - atkārtoti jāsasaldē.

3.4 Atlaidināšana

Īpaši stipri sasaldēti vai saldēti produkti pirms to lietošanas jāatļaidina ledusskapja nodalījumā vai istabas temperatūrā (atkarībā no šim procesam paredzētā laika).

Nelielus produktus, kas tikko izņemti no saldētavas, var pagatavot arī saldētā veidā: šajā gadījumā palielināsies produktu pagatavošanas laiks.

3.5 Ledus gabaliņu iegūšana

Ledusskapja komplektācijā ir viena vai vairāki ledus gabaliņu pagatavošanai piemēroti trauciņi. Piepildiet šo trauciņus ar ūdeni un ievietojiet saldētavā.

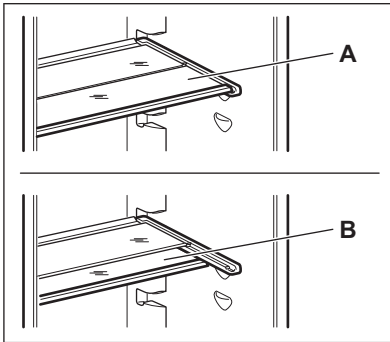


Lai izņemtu trauciņus no saldētavas, neizmantojiet metāliskus priekšmetus.

3.6 Aukstuma uzkrājējierīces

Saldētava ir aprīkota ar vienu vai vairākiem aukstuma uzkrājējierīcēm; tās palielina pārtika uzglabāšanas laiku elektrības padeves traucējumu vai zuduma gadījumā.

3.7 Izņemami plaukti

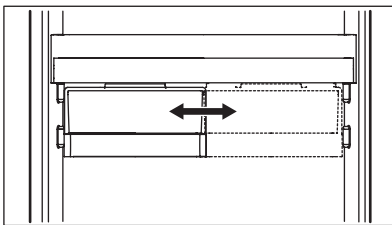


Ledusskapja iekšējās sienas ir aprīkotas ar vadotnēm, kas paredzētas plauktu izvietošanai dažādos līmeņos. Lai lietderīgāk izmantotu vietu, priekšējās plauktus var novietot tā, lai tie atrastos zem aizmugurējiem plauktiem.

3.8 Ledusskapja durvju plauktu novietošana

Lai uzglabātu dažāda lieluma produktus iesaiņojumā, durvju plauktus var novietot dažādā augstumā.

3.9 Atvilktnes novietošana



Atvilktni var novietot dažādos augstumos.

Lai veiktu augstuma regulēšanu, rīkojieties šādi:

1. Paceliet plauktu ar atvilktni augšup un prom no durvju turētājiem.
2. Noņemiet no vadotnes, kas atrodas zem plaukta, atlikušo kronšteinu.
3. Lūdzu, rīkojieties pretējā secībā, lai atvilktni ieliktu citā augstumā.

3.10 Ogles gaisa filtrs



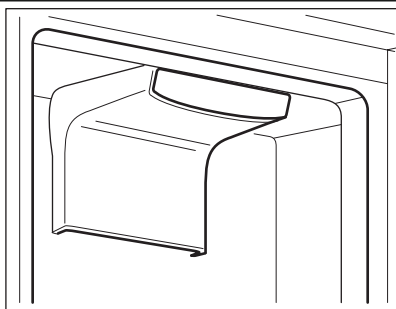
Jūsu ierīce ir aprīkota ar ogles filtru CLEANAIR CONTROL, kas novietots aiz atvilktnes ledusskapja nodalījuma aizmugurējā sienā.

Filtrs attīra gaisu no nevēlamām smakām ledusskapja nodalījumā, tādējādi uzlabojot uzglabāšanas kvalitāti.



Ierīces darbības laikā vienmēr turiet gaisa ventilācijas atvilktni aizvērtu.

3.11 DynamicAir



Ledusskapja nodalījums ir aprīkots ar ierīci, kas ļauj ātri atdzesēt produktus un panākt vienmērīgu temperatūru nodalījumā.

Šī ierīce aktivizējas automātiski, kad nepieciešams, piemēram, ātri atgūt iepriekšējo temperatūru pēc durvju atvēršanas vai arī, ja gaisa temperatūra ir augsta. Ļauj ieslēgt ierīci manuāli, kad nepieciešams (skatiet sadaļu „DynamicAir funkcija”).



DynamicAir ierīce pārstāj darboties, un aktivizējas uzreiz pēc durvju aizvēršanas.

4. NODERĪGI IETEIKUMI UN PADOMI

4.1 Ieteikumi elektroenerģijas ietaupīšanā

- Neatveriet vai neatstājiet ledusskapja durvis atvērtas ilgāk nekā tas nepieciešams.
- Ja vides temperatūra ir augsta, temperatūras regulators ir iestatīts augstākajā stāvoklī un ierīcē ir ievietots maksimāls produktu daudzums, kompresors, iespējams, darbosies nepārtrauktā darbības režīmā, veidojot uz īsā laika apsaucējumu. Ja tas tā notiek, pagrieziet temperatūras regulatoru līdz zemākiem iestatījumiem, tādējādi ietaupot elektroenerģiju.

4.2 Svaigu produktu atdzesēšanas ieteikumi

Lai iegūtu vislabāko rezultātu:

- neuzglabājiet ledusskapī siltus produktus vai gaistošus šķidrums
- pārklājiet vai iesaiņojiet produktus, it īpaši tos, kuriem piemīt stiprs aromāts
- novietojiet produktus tā, lai ap tiem varētu brīvi cirkulēt gaiss

4.3 Ieteikumi par saldēšanu

Noderīgi ieteikumi:

Visa veida gaļa: iesaiņojiet polietilēna maisiņos un novietojiet uz stikla plaukta virs dārzeņu atvilktnes.

Drošības apsvērumu dēļ uzglabājiet produktus šādā veidā tikai vienu vai divas dienas.

Pagatavoti ēdieni, aukstie ēdieni, u.c.: tos jāpārklāj un var novietot jebkurā plauktā.

Augļi un dārzeni: tie rūpīgi jānofīra un jānovieto dārzeņu atvilktnē (ēs).

Sviests un siers: tas jāievieto īpašos gaisa necaurlaidīgos traukos vai jāiesaiņo alumīnija folijā vai arī polietilēna maisiņos.

Piena pudeles: tās jāaizvāko un jānovieto ledusskapja durvju pudelju plauktā.

Ledusskapī nedrīkst uzglabāt banānus, kartupeļus, sīpolus un ķiplokus (ja vien tie nav iesaiņoti).

4.4 Produktu sasaldēšanas ieteikumi

Lai iegūtu optimālu sasaldēšanas rezultātu, šeit ir daži svarīgi ieteikumi:

- maksimālais produktu daudzums, ko var sasaldēt 24 stundu laikā. ir minēts tehnisko datu plāksnītē;
- sasaldēšanas process ilgst 24 stundas. Šajā laikā nedrīkst pievienot papildu produktus;
- sasaldējiet tikai augstākās kvalitātes, svaigus un rūpīgi notīrītus produktus;
- sagatavojiet produktus nelielās porcijās, lai paātrinātu sasaldēšanu un pēc tam izmantotu tikai nepieciešamo daudzumu;
- iesaiņojiet tos alumīnija folijā vai polietilēna maisiņos un pārbaudiet, vai iesaiņojumi ir gaisa necaurlaidīgi;
- nelaujiet svaigai, nesasaldētai pārtikai saskarties ar jau sasaldētiem produktiem, tādējādi nepieļaujot pēdējo temperatūtas paaugstināšanos;
- liesi produkti uzglabājas labāk un ilgāk nekā tie, kuros ir augsts tauku saturs; Sāls samazina produktu uzglabāšanas laiku;
- saldētas sulas, tās lietojot uzreiz pēc izņemšanas no saldētavas, var izraisīt ādas apdegumus;

- lai atcerētos produktu sasaldēšanas laiku, ieteicams to pierakstīt.

4.5 Saldētu produktu uzglabāšanas ieteikumi

Lai panāktu šīs iekārtas labāko sniegumu, jums vajadzētu:

- pārbaudīt, vai tirdzniecībā pieejamie produkti tika pareizi uzglabāti;
- pēc iegādes ievietot saldētos produktus saldētavā iespējami īsākā laikā posmā;
- neatvērt vai neatstāt ledusskapja durvis atvērtas ilgāk nekā tas nepieciešams;
- tiklīdz produkti ir atkausēti, tie ātri bojājas un tos nedrīkst atkārtoti sasaldēt;
- nepārsniegt produktu ražotāja norādīto uzglabāšanas laiku.

5. KOPŠANA UN TĪRĪŠANA



UZMANĪBU

Pirms apkopes veikšanas atvienojiet ierīci no elektrotīkla.



Šīs ierīces dzsētājagregātā ir ogļūdeņradis; tādēļ tās apkopi un uzlādēšanu drīkst veikt tikai kvalificēti speciālisti.



Neraujiet, nepārvietojiet vai nesabojājiet ledusskapja caurules un/vai kabeļus.

Lai tīrītu ledusskapi, neizmantojiet mazgāšanas līdzekļus, abrazīvus pulverus, tīrīšanas līdzekļus ar augstu aromatizācijas pakāpi vai vasku, jo tas var sabojāt virsmas un radīt stipru aromātu.

5.1 Periodiska tīrīšana

Ierīce regulāri jātīra:

- Tīriet iekšpusi un piederumus, izmantojot remdenu ūdeni un neitrālas ziepes.
- Regulāri pārbaudiet durvju blīvējumu un notīriet to.
- Pēc tam noskalojiet un rūpīgi nosusiniet.

Tīriet ierīces aizmugurē esošo kondensatoru (melnās restes) un kompresoru ar suku. Šī darbība uzlabos ierīces veiktspēju un samazinās elektroenerģijas patēriņu.



Nesabojājiet atdzesēšanas sistēmu.

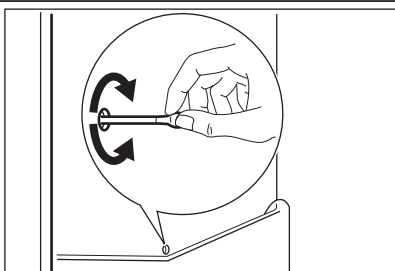
Daudzi virtuves virsmu tīrīšanas līdzekļi satur ķīmikālijas, kas var sabojāt ledusskapja plastmasas daļas. Tādēļ ieteicams ledusskapja korpusu tīrīt tikai ar silta ūdens un tam pievienota šķidra mazgāšanas līdzekļa maisījumu.

Pēc tīrīšanas pievienojiet ledusskapi elektrotīklam.

5.2 Ogles gaisa filtra nomaiņa

Lai saglabātu ierīci labā darba stāvoklī, ogles gaisa filtrs ir jānomaina katru gadu.

5.3 Ledusskapja atkausēšana



Jaukus aktīvos gaisa filtrus var iegādāties, sazinoties ar vietējo servisa centru. Norādījumus skatiet "Ogles gaisa filtra uzstādīšana".

Gaisa filtrs ir piederums, kas pakāpeniski nolietojas, un tāpēc uz to neattiecas preces garantija.

Parastā darbības režīma laikā, ik reizi apstājoties kompresora motora darbībai, tiek automātiski likvidēts apsarmojums, kas veidojas uz ledusskapja nodalījumā esošā iztvaikotāja. Ūdens, kas rodas atkausēšanas laikā, pa aizplūdes šļūteni tiek novadīts īpašā tvertnē, kas atrodas ledusskapja aizmugurē virs kompresora motora, un tur iztvaiko. Tādēļ, lai nepieļautu ūdens pārplūšanu un nokļūšanu uz produktiem, ir svarīgi periodiski iztīrīt arī ledusskapja nodalījuma vidusdaļā esošo atkausētā ūdens aizplūdes atveri.

5.4 Saldētavas atkausēšana

Šī ledusskapja saldētava ir aprīkota ar funkciju "No frost. Tas nozīmē, ka, ledusskapim darbojoties, apsarmojums uz iekšējām sienām un produktiem neuzkrājas.

Apsarmojums iekšpusē tiek likvidēts nepārtrauktas aukstā gaisa plūsmas cirkulācijas dēļ, un to automātiski nodrošina ventilators.

5.5 Ledusskapja ilgstoša neizmantošana

Ja ierīce netiek ilgstoši lietota, veiciet šādas piesardzības pasākumus:

- **atvienojiet ierīci no elektrotīkla;**
- izņemiet visus produktus;
- atkausējiet (ja paredzēts) un iztīriet ierīci un noīriiet visus piederumus
- atstājiet durtiņas pusvirus, lai nepieļautu nepatīkama aromāta veidošanos.

Ja neveicat iepriekš minētās darbības, palūdziet, lai kāds pārbauda ledusskapi jūsu prombūtnes laikā un novērš produktu sabojāšanos iespējamā elektroenerģijas piegādes pārtraukuma gadījumā.

6. KO DARĪT, JA ...



BRĪDINĀJUMS

Pirms problēmrisināšanas atvienojiet strāvas padeves kontaktakšu no kontaktligzdas.

Problēmu risināšanu saistībā ar jautājumiem, kas nav ietverti šajā rokasgrāmatā, drīkst veikt tikai kvalificēts elektriķis.

Problēma	Iespējamais iemesls	Risinājums
Ierīce darbojoties rada troksni	Ierīce nav pareizi novietota	Pārbaudiet, vai ierīce stāv stabili (visām četrām kājām jābalstās uz grīdas)
Ierīce nedarbojas. Lampa nedarbojas.	Ierīce ir izslēgta.	Ieslēdziet ierīci.
	Kontaktdakša nav pareizi pievienota elektroīkla kontaktligzdai.	Pareizi pievienojiet strāvas padeves kontaktdakšu elektroīkla kontaktligzdā.
	Ierīce nav pieslēgta elektropadevei. Elektroīkla kontaktligzdā nav strāvas.	Pievienojiet elektroīkla kontaktligzdai kādu citu elektroierīci. Sazinieties ar kvalificētu elektriķi.
Lampa nedarbojas.	Lampa darbojas gaidstāves režīmā.	Aizveriet un atveriet durvis.
	Lampa ir bojāta.	Skatiet sadaļu "Lampas nomaiņa".
Atskan skaņas signāls. Mirgo brīdinājuma indikators.	Temperatūra saldētavā ir pārāk augsta.	Skatiet sadaļu „Augstas temperatūras brīdinājums”.
Kompresors darbojas nepārtraukti.	Temperatūra nav iestatīta pareizi.	Iestatiet augstāku temperatūru.
	Durvis nav pareizi aizvērtas.	Skatiet sadaļu "Durvju aizvērsana".
	Durvis tika atvērtas pārāk bieži.	Neatstājiet durvis atvērtas ilgāk kā nepieciešams.
	Produkta temperatūra ir pārāk augsta.	Pirms ievietot produktus uzglabāšanai ledusskapī, ļaujiet produktam samazināties līdz istabas temperatūras līmenim.
	Istabas temperatūra ir pārāk augsta.	Pazeminiet temperatūru telpā.
Kompresors nesāk darboties uzreiz pēc taustiņa FROSTMATIC vai COOLMATIC-nospiešanas vai pēc temperatūras mainīšanas.	Tas ir normāli. Kļūda nav radusies.	Kompresors sāk darboties pēc kāda laika posma.
Pa ledusskapja aizmugurējo sienīņu plūst ūdens.	Automātiskās atkausēšanas laikā izkusušā ledus ūdens plūst pa aizmugurējo paneli.	Tas ir normāli.

Problēma	Iespējamais iemesls	Risinājums
Ūdens ieplūst ledusskapī.	Ūdens noteka ir aizsērējusi.	Izfirmiet ūdens noteku.
	Produkti traucē ūdenim ieplūst ūdens kolektorā.	Pārļiecinieties, vai produkti nepieskaras pie ledusskapja aizmugurējās sienas.
Temperatūra ierīcē ir pārāk zema/augsta.	Temperatūras regulators nav pareizi iestafīts.	Iestatiet augstāku/zemāku temperatūru.
	Durvis nav pareizi aizvērtas.	Skatiet sadaļu "Durvju aizvēšana".
	Produkta temperatūra ir pārāk augsta.	Pirms ievietot produktus uzglabāšanai ledusskapī, ļaujiet produktam temperatūrai samazināties līdz istabas temperatūras līmenim.
	Vienlaicīgi tiek uzglabāts pārāk daudz produktu.	Uzglabājiet mazāk produktu vienlaicīgi.
Temperatūra ledusskapī ir pārāk augsta.	Ledusskapī necirkulē aukstais gaiss.	Pārļiecinieties, vai ledusskapī notiek aukstā gaisa cirkulācija.
Temperatūra saldētavā ir pārāk augsta.	Produkti novietoti pārāk tuvu viens otram.	Izvietojiet produktus ledusskapī tā, lai tiktu nodrošināta aukstā gaisa cirkulācija.
Uzkrājies pārāk daudz ledus.	Produkti nav pareizi iesaiņoti.	Iesaiņojiet produktus pareizi.
	Durvis nav pareizi aizvērtas.	Skatiet sadaļu "Durvju aizvēšana".
	Temperatūras regulators nav pareizi iestafīts.	Iestatiet augstāku temperatūru.
Augšējais vai apakšējais kvadrāts parādās temperatūras displejā.	Temperatūras mērījumos ir ieviesusies kļūme.	Sazvanieties ar tuvākā servisa centra pārstāvi (dzesēšanas sistēma uzturēs produktus aukstus, bet temperatūru nebūs iespējams regulēt).
dEMo parādās displejā.	Ierīce atrodas demonstrācijas režīmā(dEMo).	Turiet taustiņu OK nospiešu aptuveni 10 sekundes, līdz atskan garš skaņas signāls un displejs uz īsu brīdi izslēdzas: ierīce sāk normālu darbu.

6.1 Apgaismojuma spuldzes nomaiņa

Ierīcei ir ilga darba mūža LED iekšpusē apgaismojums.

Apgaismojuma ierīci drīkst nomainīt tikai apkopes speciālists. Sazinieties ar tuvāko servisa centru.

6.2 Vispārīgi drošības norādījumi

1. Durvju blīvējuma tīrīšana.

2. Ja nepieciešams, noregulējiet durvis. Skatiet sadaļu "Uzstādīšana".
3. Ja nepieciešams, nomainiet durvju blīvējumu. Sazinieties ar tuvāko servisa centru.

7. UZSTĀDĪŠANA



BRĪDINĀJUMS

Pirms ierīces uzstādīšanas rūpīgi iepazīstieties ar sadaļā "Drošības informācija" minēto drošības un ierīces pareizas uzstādīšanas informāciju.

7.1 Novietojums

Uzstādiet šo ierīci vietā, kuras temperatūra atbilst ierīces tehnisko datu plāksnītē norādītajai klimatiskajai klasei:

Klimatiskā klase	Apkārtējās vides temperatūra
SN	no +10 °C līdz +32 °C
N	no +16 °C līdz +32 °C
ST	no +16 °C līdz +38 °C
T	no +16 °C līdz +43 °C

7.2 Elektriskais savienojums

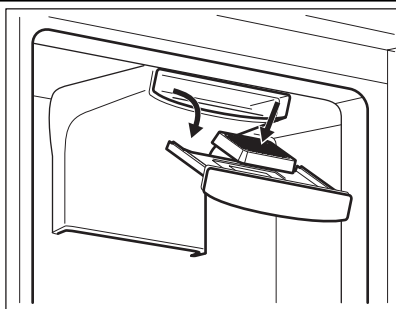
Pirms ierīces pieslēgšanas elektrotīklam, pārbaudiet, vai tehnisko datu plāksnītē minētie sprieguma un frekvences parametri atbilst mājas elektrotīkla parametriem.

Ierīce jābūt sazemētai. Lai nodrošinātu zemējumu, strāvas kabeļa kontakt-spraudnis ir aprīkots ar papildu kontaktu. Ja mājas elektrotīkla kontaktligzda nav iezemēta, iepriekš sazinoties ar kvalificētu speciālistu, pievienojiet ierīcei atsevišķu, spēkā esošiem noteikumiem atbilstošu zemējumu.

Ražotājs neuzņemsies atbildību par sekām, kas būs radušās, neievērojot iepriekš minētos norādījumus.

Ierīce atbilst šādām Eiropas Savienības direktīvām.

7.3 CLEANAIR CONTROL filtra uzstādīšana



CLEANAIR CONTROL filtrs ir ogles filtrs, kas absorbē nepatīkamas smakas, lai tās nesabojātu produktu labo garšu un aromātu.

Piegādes brīdī ogles filtrs atrodas plastmasas maisiņā, lai saglabātu tā veiktspēju.

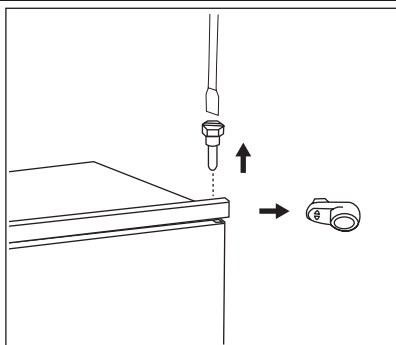
Filtrs jānovieto aiz atvilktnes pirms ierīces ieslēgšanas.

- Atveriet atvilktni.
- Izņemiet filtru no plastmasas maisiņa.
- Ievietojiet filtru atvilktnē.
- Aizveriet atvilktni.



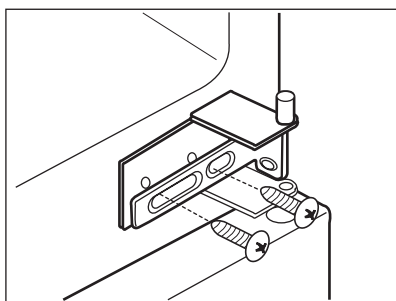
Ar filtru jārīkojas uzmanīgi, lai tā daļas neatdalās no virsmas. Pārliecinieties, vai ventilatora vāks ir aizvērts, lai filtrs pareizi darbotos.

7.4 Durvju vēršanās virziena maiņa

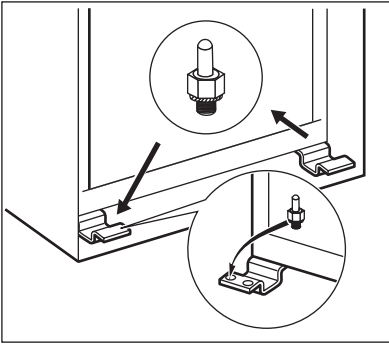


Sākotnējais durvju vēršanās virziens ir pa labi. Lai atvērtu durvis uz kreiso pusi, pirms ierīces uzstādīšanas veiciet zemāk minētos soļus.

- Atskrūvējiet un izņemiet augšējo tapu.
- Noņemiet augšējās durvis.
- Izņemiet starpliku.

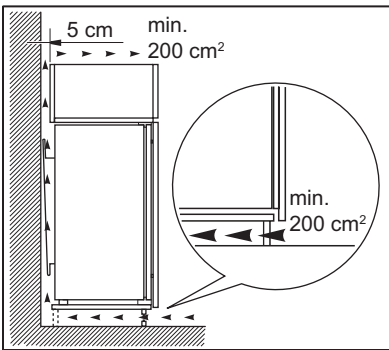


- Atslābiniet vidējo eņģi.
- Noņemiet apakšējās durvis.



- Atskrūvējiet un izņemiet apakšējo tapu.
- Pretējā pusē:
 - Pievelciet apakšējo tapu
 - Uzstādiet apakšējās durvis.
 - Pievelciet vidējo eņģi.
 - Uzstādiet starpliku.
 - Uzstādiet augšējās durvis.
 - Pievelciet augšējo tapu.

7.5 Ventilācijas prasības



Nodrošiniet ierīces aizmugurē piemērotu ventilāciju.

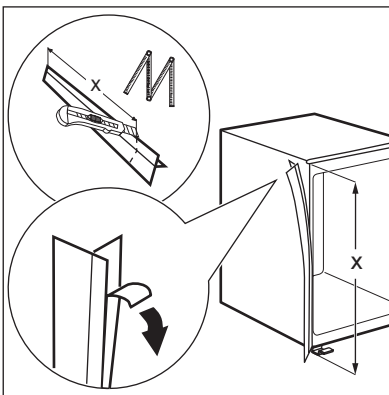
7.6 Ierīces uzstādīšana

Veiciet šādus pasākumus:

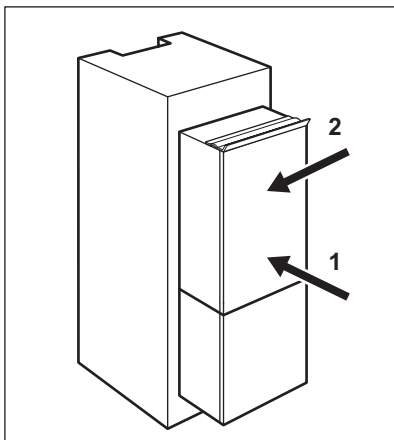


UZMANĪBU

Pārliecinieties, lai kabelis būtu brīvi kustināms.



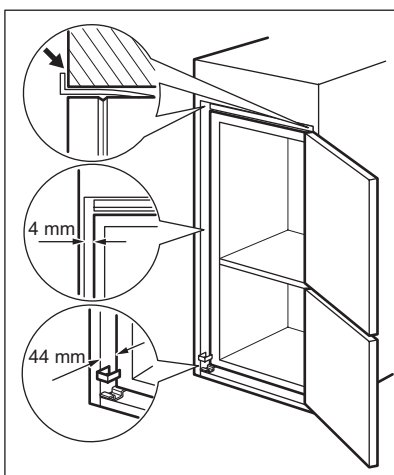
Ja nepieciešams, nogrieziet blīvlini un pielīmējiet to ierīcei, kā parādīts attēlā.



Levietojiert ierīci iebūvēšanai paredzētā izgriezumā mēbelē.

Bīdiert ierīci bultiņas (1) virzienā, līdz augšējās atveres pārsegs atdurās pret virtuves skapi.

Bīdiert ierīci bultiņas (2) virzienā pret skapi eņģu pretējā pusē.



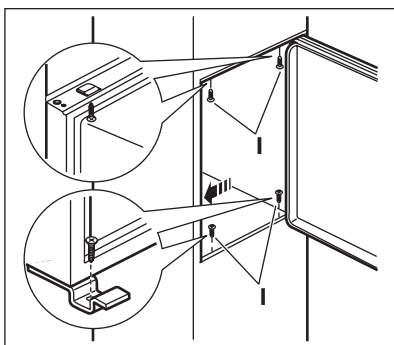
Pielāgojiert ierīci iebūvēšanai paredzētā izgriezumā mēbelē.

Pārliecinieties, lai attālums starp ierīci un skapīša priekšējo malu būtu 44 mm.

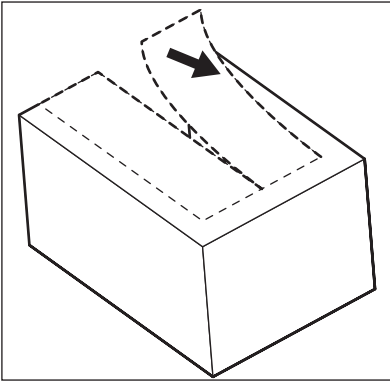
Apakšējās eņģes apvalks (piederumu maisā) nodrošina pareizu attālumu starp ierīci un virtuves mēbeli.

Pārliecinieties, lai atstarpe starp ierīci un skapīti būtu 4 mm.

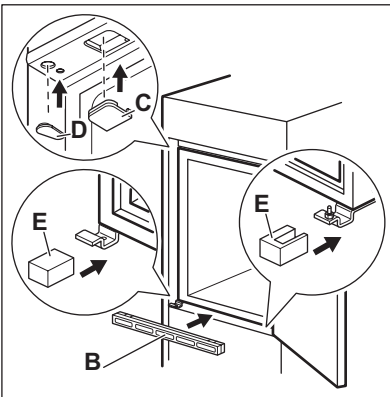
Atveriet durvis. Novietojiert apakšējās eņģes apvalku vietā.



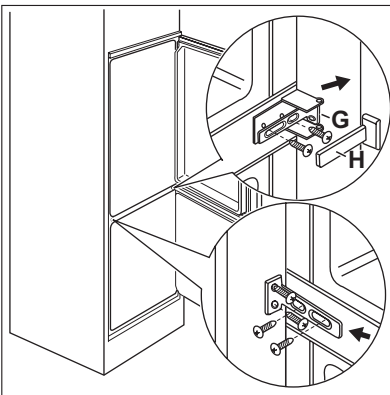
Pieskrūvējiert ierīci ar 4 skrūvēm pie mēbeles ar iebūvēšanai paredzētu izgriezumu.



Noņemiet vajadzīgo daļu no eņģes apvalka (E). Pārlicinieties, ka noņemat DX daļu labajai eņģei, SX pretējai eņģei.

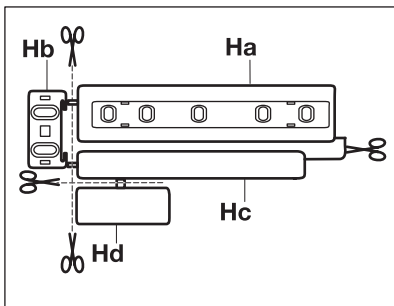


Piestipriniet apvalkus (C,D) pie kronšteiniem un eņģu atverēm. Uzstādiēt ventilācijas restes (B). Piestipriniet eņģu apvalkus (E) pie eņģēm.

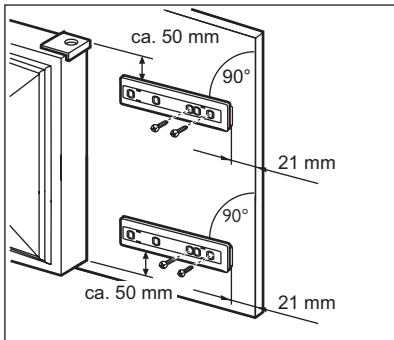


Novietojiet ierīci stateniski pie virtuves mēbeļu sānu sienas:

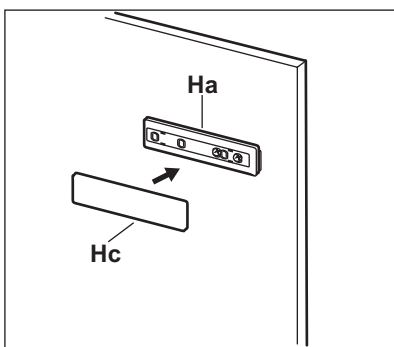
1. Palaidiet vajīgāk detaļas (G) skrūves un pārvietojiet detaļu (G) līdz skapīša sānu sienai.
2. Pievelciet atkal detaļas (G) skrūves.
3. Pievienojiet detaļu (H) detaļai (G).



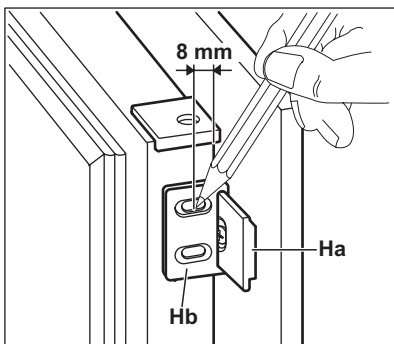
Atvienojiet detaļas (Ha), (Hb), (Hc) un (Hd).



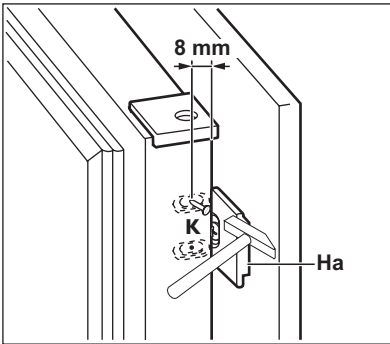
Uzstādiet daļu (Ha) virtuves mēbeļu iekšpusē.



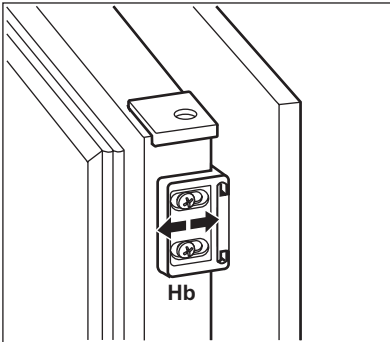
Uzbīdīet detaļu (Hc) uz detaļas (Ha).



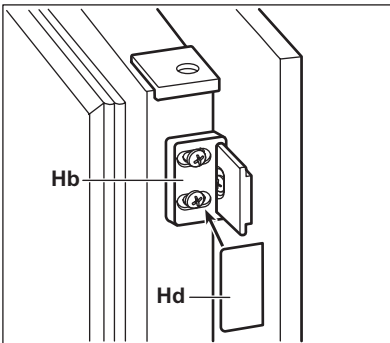
Atveriet ierīces durvis un virtuves skapīša durvis 90° leņķī. Ievietojiet nelielo taisnstūra elementu (Hb) vadotnē (Ha). Savienojiet ierīces un virtuves skapīša durvis un iezīmējiet atverēm paredzētās vietas.



Noņemiet kronšteinus un iezīmējiet 8 mm attālumu no durvju ārējās malas, kur jāuzstāda skrūve (K).



Novietojiet vēlreiz nelielo taisnstūra elementu uz vadotnes un nostipriniet to ar komplektācijā esošajām skrūvēm. Pielāgojot daļu (Hb), izlīdziniet skapja durvis ar ierīces durvīm.

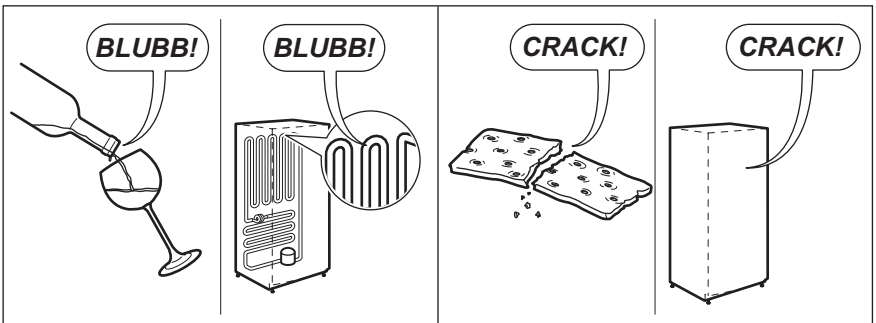
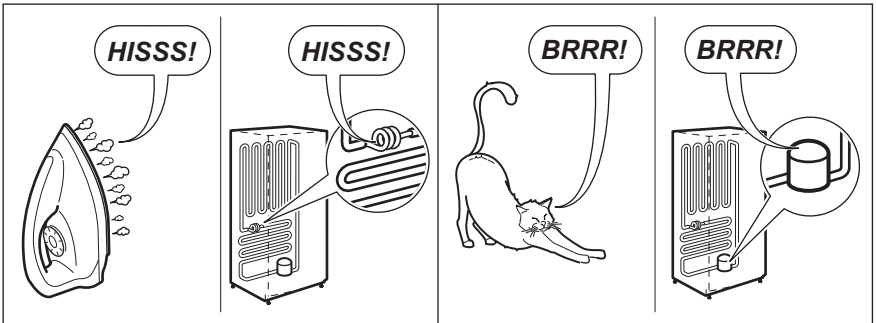
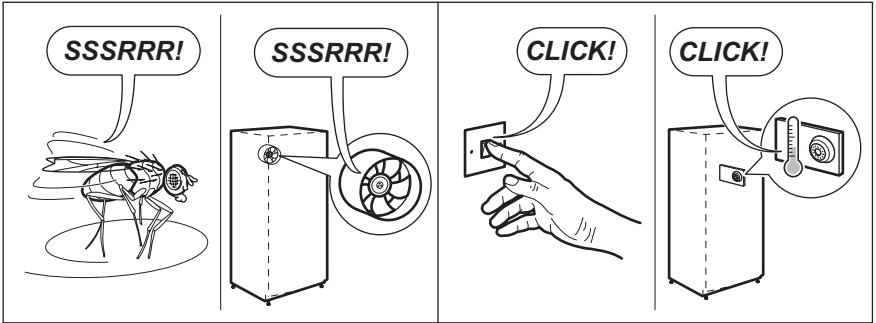
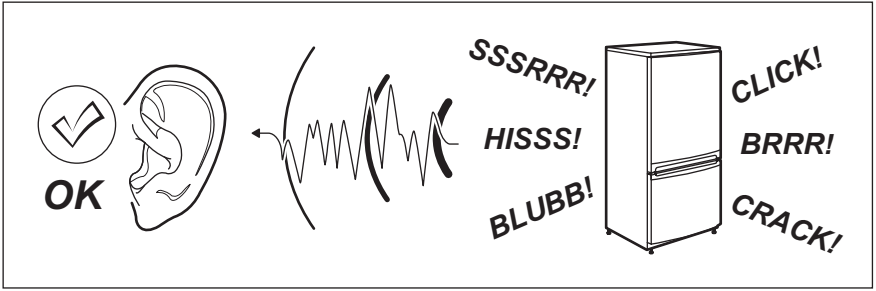


Iespiediet detaļu (Hd) detaļā (Hb). Pārbaudiet vēlreiz, lai pārliecinātos, vai:

- Visas skrūves ir pievilktas.
- Blīvējuma sloksne ir cieši piestiprināta pie korpusa.
- Durvis atveras un aizveras pareizi.

8. TROKŠŅI

Normālas darbības laikā var dzirdēt dažādas skaņas (kompresora, aukstumaģenta cirkulācijas).



9. TEHNISKIE DATI

Iebūvēšanai paredzētās nišas izmēri		
Augstums	1780 mm	
Platums	560 mm	
Dziļums	550 mm	
Uzglabāšanas ilgums elektroenerģijas piegādes pārtraukuma gadījumā	21 st.	
Spriegums	230–240 V	
Frekvence	50 Hz	

Tehniskā informācija atrodas ledusskapja iekšpusē, kreisajā pusē uz datu plāksnītes.

10. APSVĒRUMI PAR VIDES AIZSARDZĪBU

Nododiet otrreizējai pārstrādei materiālus ar simbolu ♻️. Ievietojiet iepakojuma materiālus atbilstošos konteineros to otrreizējai pārstrādei. Palīdziet aizsargāt apkārtējo vidi un cilvēku veselību, atkārtoti pārstrādājot elektrisko un

elektronisko iekārtu atkritumus. Neizmetiet ierīces, kas apzīmētas ar šo simbolu ♻️ kopā ar mājsaimniecības atkritumiem. Nododiet izstrādājumu vietējā otrreizējās pārstrādes punktā vai sazinieties ar vietējo pašvaldību.

www.aeg.com/shop



222365161-A-112013

